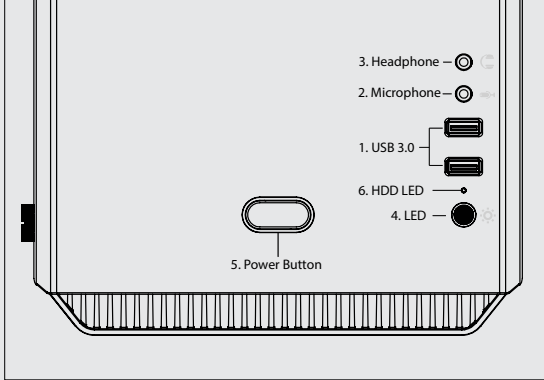


QUICK INSTALLATION GUIDE

This is a quick installation guide to help you get started with the . For the full (detailed) version of the manual please visit www.phanteks.com.

Please take a moment to carefully go through the quick installation guide. Phanteks will not take responsibility for any damages incurred due to incorrect installation and usage of this product.

1. I/O PANEL



- 1. USB 3.0
- 2. Microphone
- 3. Headphone
- 4. LED
- 5. Power Button
- 6. HDD LED

- 1. USB 3.0
- 2. 麦克风
- 3. 耳机
- 4. LED
- 5. 电源按钮
- 6. HDD LED

- 1. USB 3.0
- 2. 마이크로폰
- 3. 헤드폰
- 4. LED
- 5. 전원 버튼
- 6. HDD LED

- 1. USB 3.0
- 2. 마이크
- 3. 헤드폰
- 4. LED
- 5. 전원 버튼
- 6. HDD LED

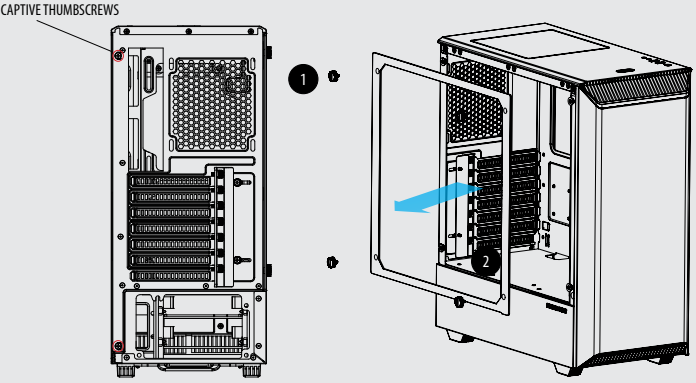
- 1. USB 3.0
- 2. Микрофон
- 3. Наушники
- 4. LED
- 5. Кнопка питания
- 6. HDD LED

- 1. USB 3.0
- 2. Микрофон
- 3. Наушники
- 4. LED
- 5. Кнопка питания
- 6. HDD LED

RGB LED Control (6) Instructions:

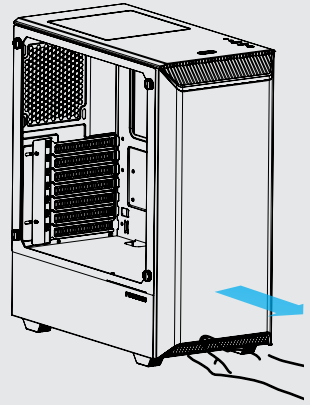
- HOLD** Long Press: On/Off
- <1 sec** Short Press (<1sec): Choose LED Color (10 colors)
- 2 sec** 2 Sec Press: Choose Mode
Mode 1: Static Mode 2: Breathing Mode 3: Color Cycle

2. PANEL REMOVAL



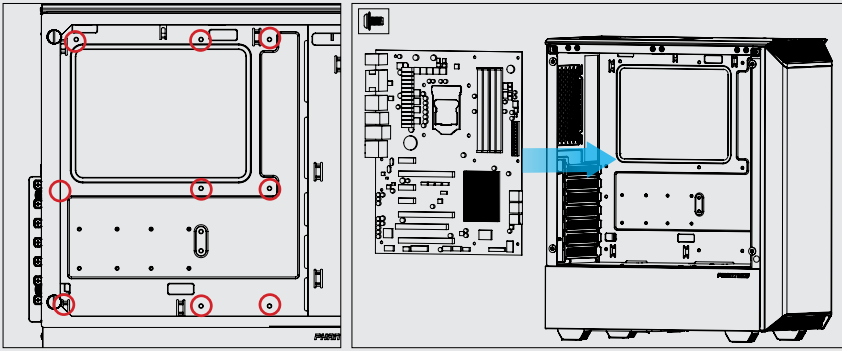
Unscrew the 2 thumb screws to remove the side panels.
 首先拆除 2顆手动螺丝便可移掉左右侧板
 2つのつまみねじを抜き、横パネルを取り外します。
 2개의 나비 나사를 풀어 측면 패널을 분리합니다
 Для снятия боковых панелей отверните 2 винта с накатанной головкой.

Unscrew the 4 thumb screws to remove the side panels.
 首先拆除 4顆手动螺丝便可移掉左右侧板
 4つのつまみねじを抜き、横パネルを取り外します。
 4개의 나비 나사를 풀어 측면 패널을 분리합니다
 Для снятия боковых панелей отверните 4 винта с накатанной головкой.



For the front panel, place your hands on the area shown and pull outward.
 打开面板时，用手从指示位置向前拉出。
 前面パネルの場合、図に示したエリアに両手を置き外側に引きます。
 전면 패널을 분리하려면, 양손을 그림에 표시된 부분에 올려놓고 바깥쪽으로 당깁니다.
 Чтобы снять переднюю панель, возьмитесь за нее руками в указанных местах и потяните наружу.

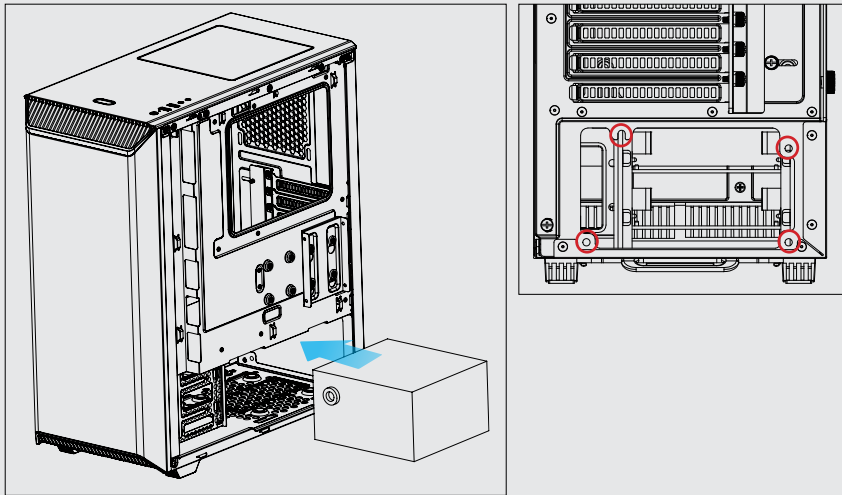
3. MOTHERBOARD INSTALLATION



Standoff screws are pre-installed for Micro ATX.
 出厂设置中预先安装的铜柱为规格
 スタンドオフねじに標準装備されています。
 스탠드 오프 나사가 예 미리 설치되어 있습니다.
 Винтовые стойки заранее установлены для

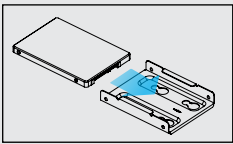
Install the motherboard with the provided M3 screws.
 用M3螺丝安装主板
 同梱のM3ねじでマザーボードを取り付けます。
 제공한 M3 나사를 사용하여 메인보드를 설치합니다.
 Закрепите системную плату с помощью винтов M3
 из комплекта.

4. PSU/HDD/SSD INSTALLATION



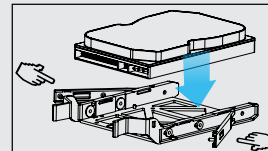
Use the provided screws to secure the PSU in place.
 使用提供の手动螺丝锁定位
 提供された蝶ネジを使用して所定の位置に固定しま
 す。
 제공한 나비 나사를 사용하여 제자리에 고정합니다.
 При условии, винты с накатанной головкой, чтобы
 зафиксировать ее на месте

SSD INSTALLATION



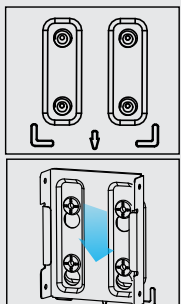
Slide in the SSD and screw in from the side to lock in place.
 将SSD滑入支架后并在支架侧面锁入螺丝固定。
 SSDを挿入し、側面からねじで留め、固定します
 SSD 밀어 제자리에 고정합니다 측면에서의 나사.
 Вставьте кронштейн SSD в паз и закрутите сбоку.

3.5" INSTALLATION



Place hard drive into tray and push in the arms to lock.
 把硬盘放入托盘，并推入两边侧翼锁住。
 ハードドライブをトレイに置き、アームを押して固定
 します。ハードドライブをトレイに 넣고 암을 안쪽으
 로 눌러 고정합니다.
 Установите жесткий диск в лоток и нажмите на
 рычажки для фиксации.

DROP-N-LOCK



Align corner of bracket to the guide and drop down to lock.
 对齐支架4个脚边装入后并下拉固定。
 ブラケットの角をガイドに合わせ、下に落として固定し
 ます。
 브래킷 모서리를 가이드에 맞추고 아래로 내려 고정합니다.
 Совместите угол кронштейна с направляющей и
 опустите вниз до фиксации.