



USER'S MANUAL



PHANTEKS
DESIGNED IN THE NETHERLANDS

INTRODUCTION

Congratulations on your purchase of the Phanteks Enthoo Series Case and welcome to the User's Guide. Phanteks believes that meaningful designs are created through the fusion of form and function.

Caution

Please take a moment to carefully go through the installation guide. Phanteks will not take responsibility for any damages incurred due to incorrect installation and incorrect usage of this product. Thank you.

ENTHOO EVOLV ITX

Big on features and small in size, the Enthoo EVOLV ITX is a budget oriented chassis that uses a metal exterior. The case introduces a new unique bracket solution for mounting a radiator on top and a multifunctional bracket for reservoir, pump, and SSD/HDD.

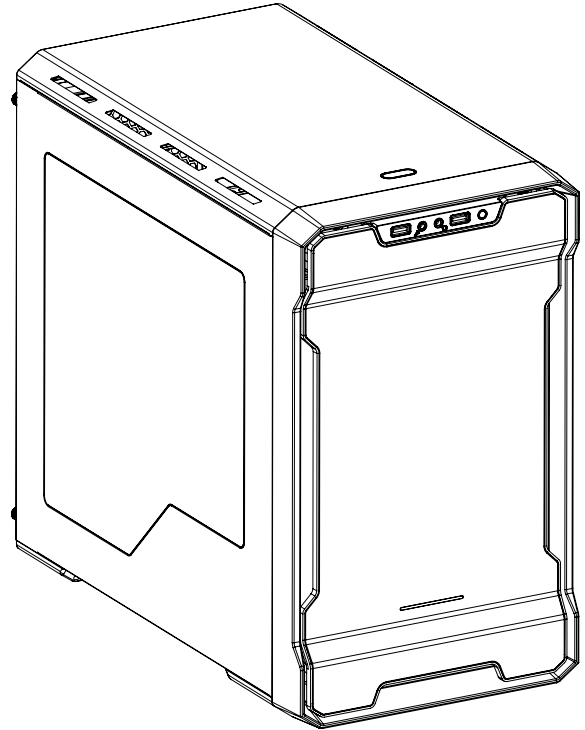


TABLE OF CONTENTS

1. SPECIFICATIONS	5
2. EXPLODED VIEW	6
3. ACCESSORIES & BRACKETS.....	8
4. I/O PORTS	9
5. CONNECTIONS	10
6. PANEL REMOVAL	11
7. MOTHERBOARD INSTALLATION	13
8. POWER SUPPLY INSTALLATION	14
9. FILTERS REMOVAL	15
10. FANS COMPATIBILITY	16
11. RADIATOR BRACKET INSTALLATION	17
12. HARD DRIVE CAGE	19
13. DROP-N-LOCK SSD BRACKET	20
14. MULTIFUNCTIONAL SIDE BRACKET	21
15. WATERCOOLING INSTALLATION	22
16. UPGRADE OPTIONS	24
17. SUPPORT AND SERVICES	25

1. SPECIFICATIONS

CASE SPECIFICATIONS

Dimension	230 mm x 375 mm x 395 mm (W x H x D)
Form Factor	Mini ITX Tower
Material(s)	Steel Plates, Plastics, Steel chassis
Motherboard support	Mini ITX
Weight	
Front I/O	2x USB 3.0, Mic, Headphone, Reset
Side window	Yes

EXPANSION & DRIVE BAYS

Expansion slots	2
Internal 3.5"	2 (1x extra upgrade slot)
Internal 2.5"	1 (1x extra upgrade slot)

COOLING

	120 mm	140 mm	200mm
Front	2x	2x	1x (included)
Top	2x	2x	-
Rear	1x	1x	-

LIQUID COOLING

	120 mm radiator	140 mm radiator
Front	Up to 240	
Top	Up to 240	Up to 280
Rear	120	140

PH-F200SP (included)

Speed (rpm)	850 ±250 rpm
Max Airflow	110.1 CFM
Static Pressure	1.04mm H2O
Acoustical Noise	25dB

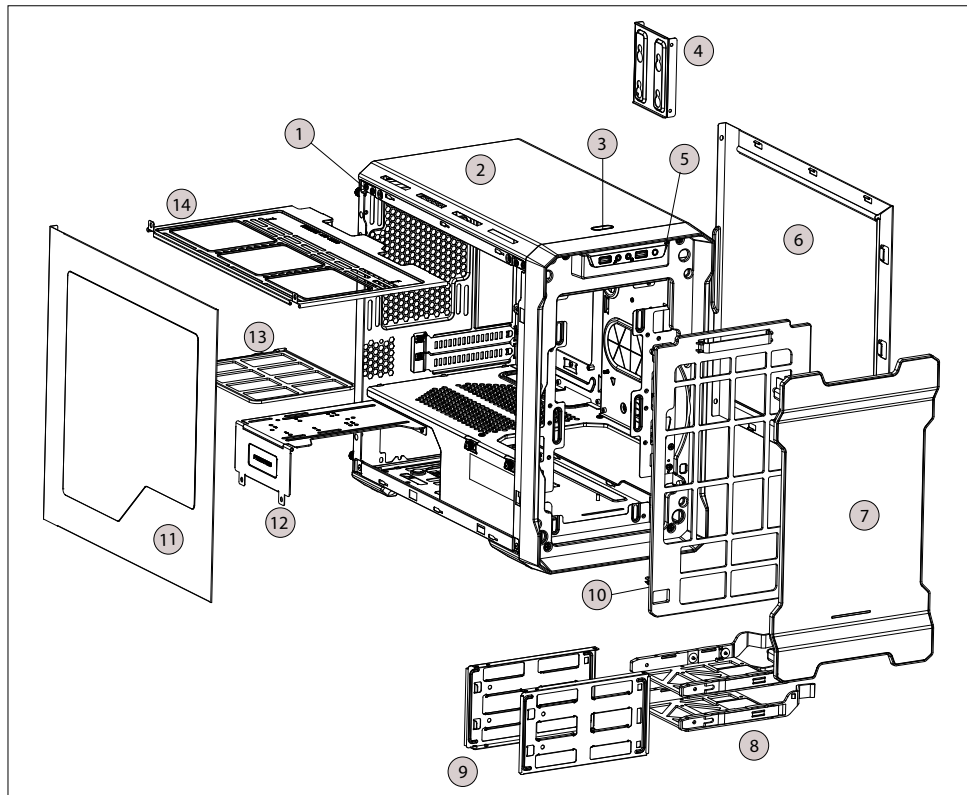
CLEARANCE

Graphic card	330 mm (13 in)
CPU cooler	200 mm (7.9 in)
Cable Management	28 mm (1.1 in)
Motherboard - Radiator	120 mm form factor: 74 mm (2.9 in) 140 mm form factor: 54 (2.1 in)

Warranty

5 Years

2. EXPLODED VIEW



1. Chassis
2. Top Panel
3. Power Button
4. SSD Bracket
5. I/O Port panel
6. Right Side Panel
7. Front Panel
8. HDD Tray
9. Hard Drive Cage
10. Front Mesh cover
11. Window Left Side Panel
12. Multifunctional mid-plate
13. Rear Dust Filters
14. Radiator Bracket

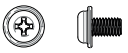


1. 机箱
2. 顶部面板
3. 电源按钮
4. SSD 支架
5. I/O 端口面板
6. 右侧板
7. 前面板
8. 硬盘托架
9. 硬盘笼
10. 前铁网盖板
11. 左侧板
12. 多功能中间板
13. 底部滤尘网
14. 侧水冷排支架


1. 筐体
2. 上部パネル
3. T電源ボタン
4. SSD ブラケット
5. I/O ポートパネル
6. 右側パネル
7. 正面パネル
8. HDDトレイ
9. ハードドライブケース
10. 正面メッシュカバー
11. 左側パネル
12. 多機能ミッドプレート
13. 下部ダストフィルター
14. ラジエーターブラケット

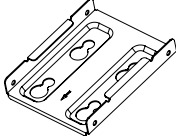
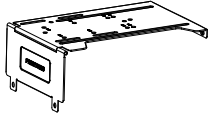
1. 채시
2. 상단 패널
3. 전원 버튼
4. SSD 브래킷
5. I/O 포트 패널
6. 오른쪽 측면 패널
7. 전면 패널
8. HDD 트레이
9. 하드 드라이브 케이스 10. 전면 메쉬 커버
11. 왼쪽 측면 패널
12. 다기능 미드 플레이트
13. 하단 먼지 필터
14. 측면 라디에이터 브래킷

1. Шасси
2. Верхняя панель
3. Кнопка питания
4. Кронштейн для твердотельных дисков
5. Панель портов ввода/вывода
6. Правая боковая панель
7. Передняя панель
8. Лотки для жестких дисков
9. Отсек для жестких дисков
10. Передняя решетчатая крышка
11. Левая боковая панель
12. Многофункциональная промежуточная пластина
13. Нижние пылевые фильтры
14. Кронштейн бокового радиатора

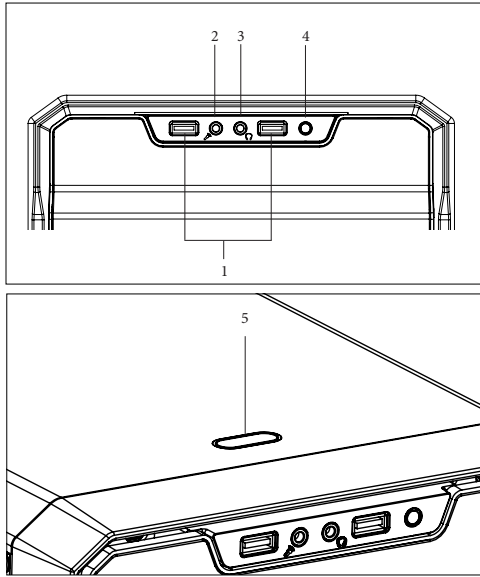
3. ACCESSORIES & BRACKETS

ITEM	DESCRIPTION	USE	QTY
	Screw M3 x 5mm	Motherboard/ ODD/SSD	13
	Screw 6-32 x 6mm	PSU, Brackets	5
	Thumb Screws 6-32 x 6mm	PSU, Brackets, HDD cages	2

ITEM	DESCRIPTION	USE	QTY
	150mm	Zip Tie	4

	<p>SSD Bracket SSD 支架 SSD ブラケット SSD 브래킷 Кронштейн для твердотельных дисков</p>
	<p>Multifunctional mid-plate 功能中间板 多機能ミッドプレート 다기능 미드 플레이트 Многофункциональная промежуточная пластина</p>

4. I/O PORTS



1. USB 3.0
2. Microphone
3. Headphone
4. Reset
5. Power Button

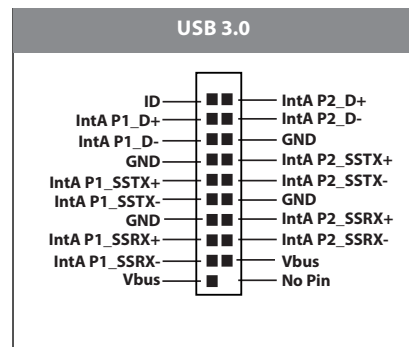
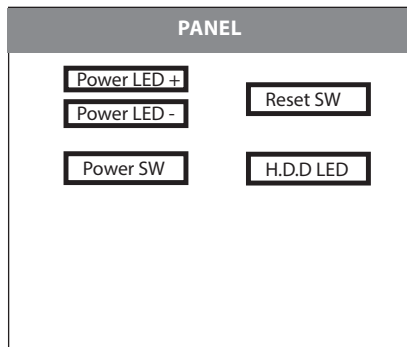
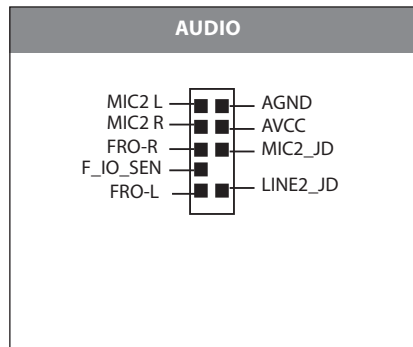
1. USB 3.0
2. 麦克风
3. 耳机
4. 重启
5. 电源按钮

1. USB 3.0
2. マイクロホン
3. ヘッドホン
4. 電源リセット
5. 電源ボタン

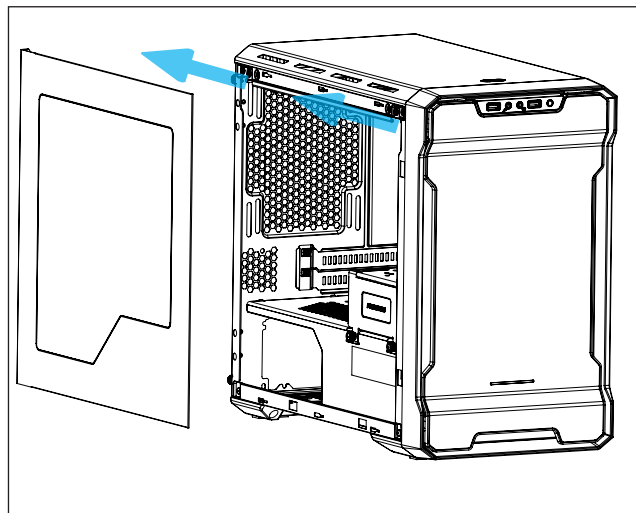
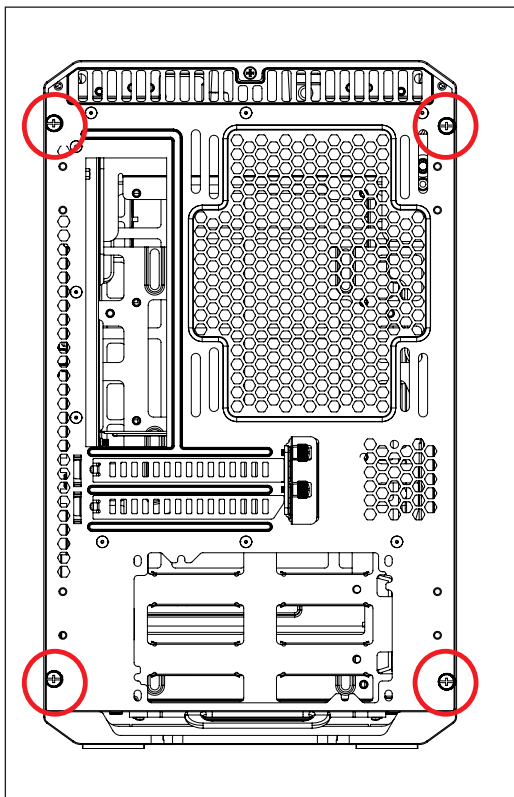
1. USB 3.0
2. 마이크
3. 헤드폰
4. 전원 리셋
5. 전원 버튼

1. USB 3.0
2. Микрофон
3. Наушники
4. Сброс питания
5. Кнопка питания

5. CONNECTIONS



6. PANEL REMOVAL



Unscrew the 4 thumb screws to remove the side panels.

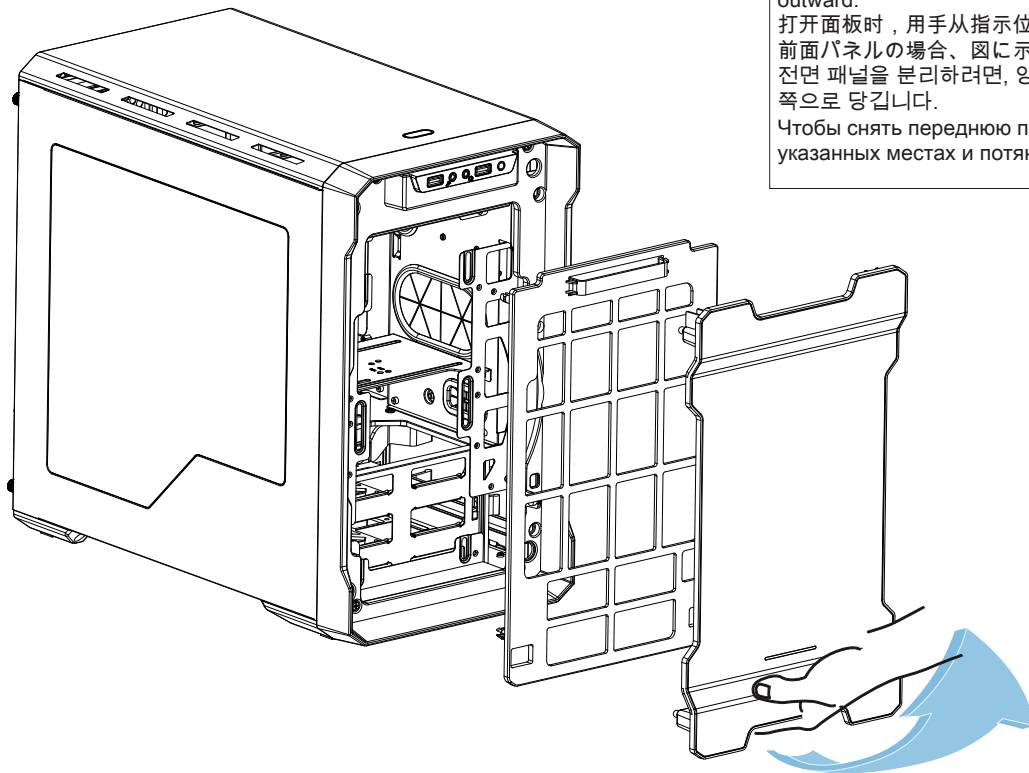
首先拆除 4 颗手动螺丝便可移掉左右侧板

4 つのつまみねじを抜き、横パネルを取り外します。

4개의 나비 나사를 풀어 측면 패널을 분리합니다

Для снятия боковых панелей отверните 4 винта с накатанной головкой.

6. PANEL REMOVAL



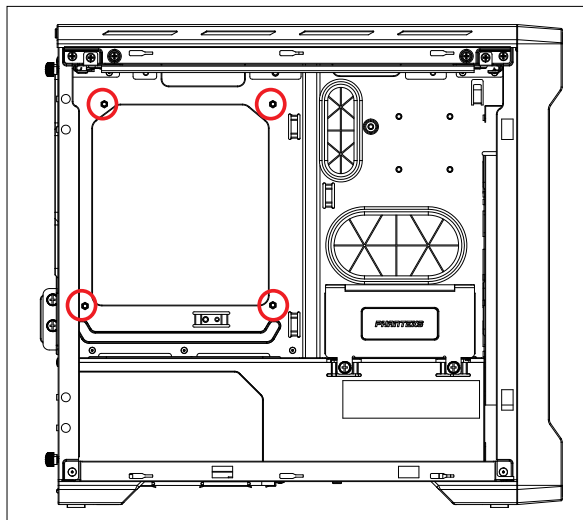
For the front panel, place your hands on the area shown and pull outward.

打开面板时，用手从指示位置向前拉出。

前面パネルの場合、図に示したエリアに両手を置き外側に引きます。
전면 패널을 분리하려면, 양손을 그림에 표시된 부분에 올려놓고 바깥
쪽으로 당깁니다.

Чтобы снять переднюю панель, возьмитесь за нее руками в
указанных местах и потяните наружу.

7. MOTHERBOARD INSTALLATION



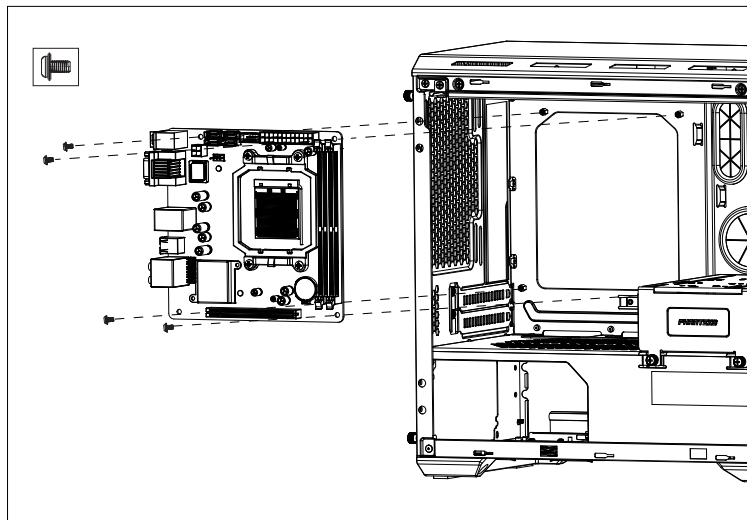
Install the motherboard with the provided M3 screws.

用M3螺丝安装主板

同梱の M3 ねじでマザーボードを取り付けます。

제공한 M3 나사를 사용하여 메인보드를 설치합니다.

Закрепите системную плату с помощью винтов M3 из комплекта.



Standoff screws are pre-installed for Micro ATX.

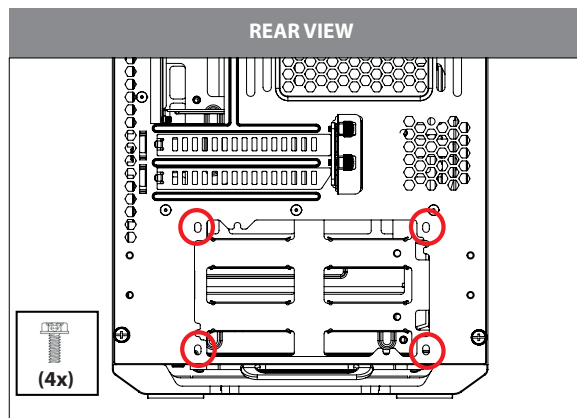
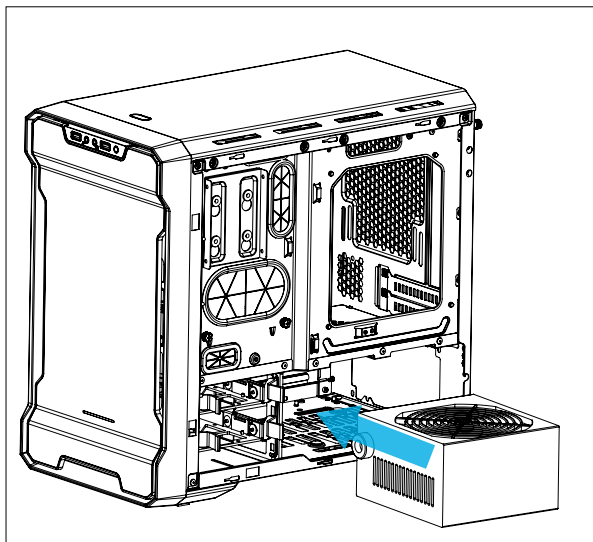
出厂设置中预先安装的铜柱为规格

スタンドオフねじに標準装備されています。

스탠드 오프 나사가 에 미리 설치되어 있습니다.

Винтовые стойки заранее установлены для

8. POWER SUPPLY INSTALLATION



Use the provided screws to secure the PSU in place.
使用提供の手动螺丝锁到位
提供された蝶ネジを使用して所定の位置に固定します。
제공한 나비 나사를 사용하여 제자리에 고정합니다。
При условии, винты с накатанной головкой, чтобы зафиксировать ее на месте

9. FILTERS REMOVAL

To clean the dust filters, run slow moving water through the filters. Dry filters before reinstalling.

慢慢的用水清洗滤尘器。等滤尘器凉干后再装入。

ダストフィルターを清掃するには、勢いのない水をフィルターに通します。フィルターを乾かしてから再度取り付けます。

먼지 필터를 청소하려면 천천히 흐르는 물로 필터를 통과시킵니다. 다시 설치하기 전에 필터를 말리십시오.

Для очистки пылевых фильтров поместите их под небольшую струю воды из-под крана. Перед установкой фильтров на место просушите их.

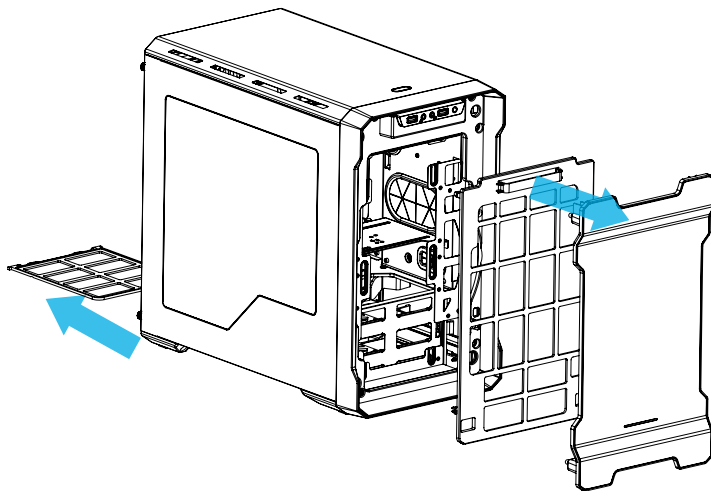
To remove the rear filter, push down and pull out. Remove the front filters by first taking out the front panel then pull the filter out.

若要拆除后部尘器，按下并拉出。首先取出前面板，然后拉出，拆除前部滤尘器。

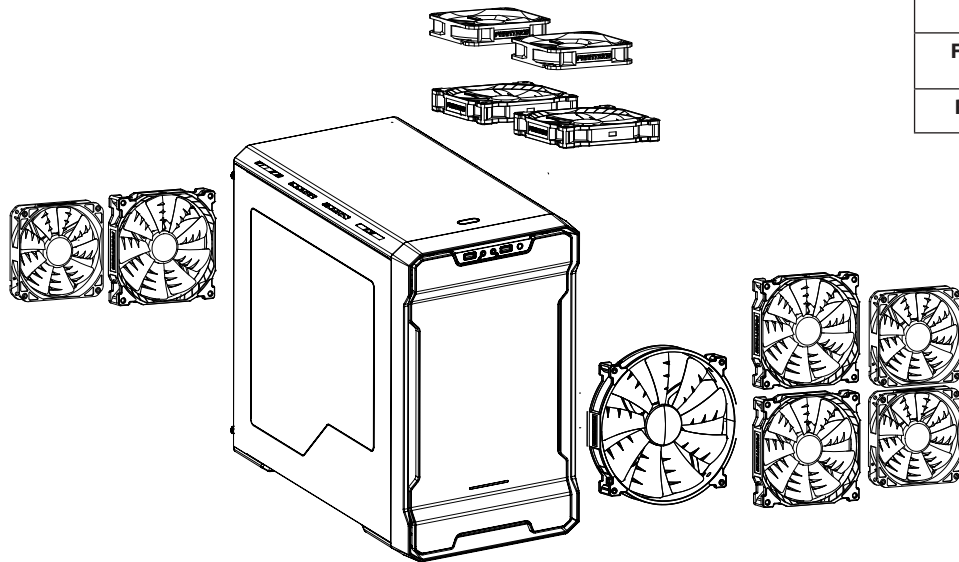
背面フィルターを取り外すには、押し下げて、引き出します。まず、前面パネルを取り出し、その後、フィルターを引き出すことで、前面フィルターを取り外します。

후면 필터를 분리하려면, 아래로 누른 후 당겨 꺼내십시오. 먼저 전면 패널을 떼어낸 후 필터를 당겨 꺼내어 전면 필터를 분리하십시오.

Чтобы снять задний фильтр, надавите на него вниз и потяните наружу. Чтобы снять передние фильтры, сначала снимите переднюю панель, а затем потяните фильтры наружу.



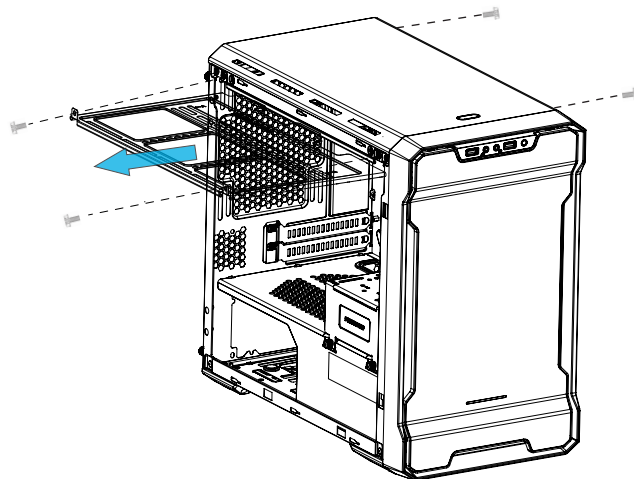
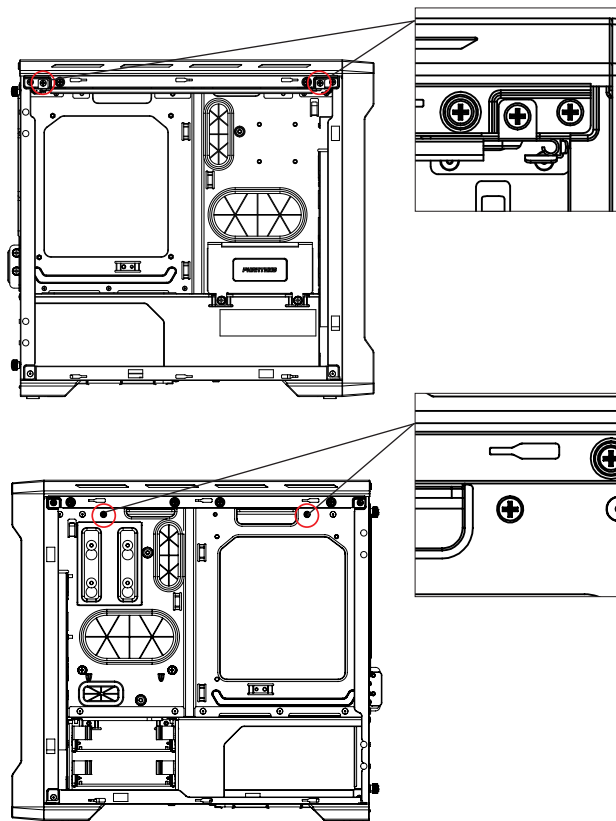
10. FAN COMPATIBILITY



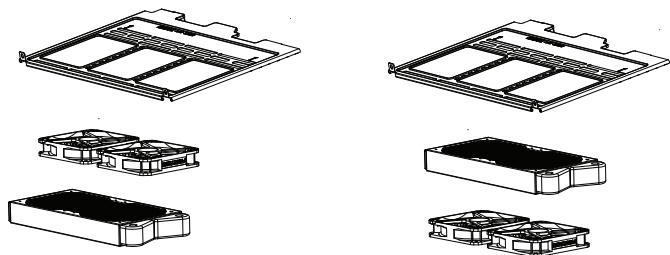
FAN COMPATIBILITY TABLE

	200mm	140mm	120mm
Top		2	2
Front	1 (1x included)	2	2
Rear		1	1

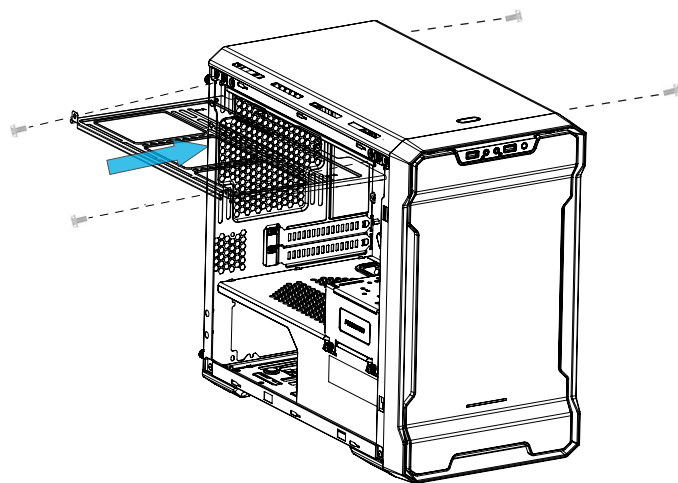
11. RADIATOR BRACKET INSTALLATION



To remove unscrew the 4 silver screws and pull the bracket out.
若要拆除，拧下 4 个银螺钉并拉出托架。
取り外すには、4 個の銀ねじを外し、ブラケットを引き出します。
브래킷을 분리하려면, 4개의 은색 나사를 풀고 브래킷을 당겨 빼십시오.
Чтобы снять кронштейн, удалите 4 серебристых винта и потяните его наружу.



*For easy radiator and fans installation, please check compatibility table.

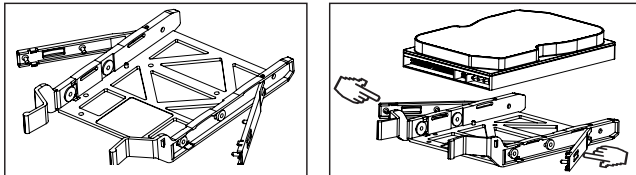


BRACKET COMPATIBILITY TABLE	
Radiator	Fans
up to 280mm	up to (2x) 120mm up to (2x) 140mm

To install, align the bracket and slide in. Use the 4x silver screw to lock in place.
 若要安装, 对齐托架并滑入。使用 4 个银螺钉锁止到位。
 取り付けには、ブラケットを揃え、スライドインします。4 個の銀ねじを使って、所定の位置に固定します。
 브래킷을 설치하려면, 이를 가지런히 정리한 후 밀어 넣으십시오. 4 개의 은색 나사를 사용하여 제자리에 고정하십시오.
 Чтобы установить кронштейн, совместите его с направляющими и задвиньте внутрь корпуса. Закрепите кронштейн на месте, закрутив 4 серебристых винта.

12. HARD DRIVE CAGE

3.5" INSTALLATION



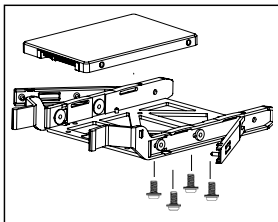
Place hard drive into tray and push in the arms to lock.

把硬盘放入托盘，并推入两边侧翼锁住。

ハードドライブをトレイに置き、アームを押して固定します。ハードドライブをトレイに 넣고 암을 안쪽으로 눌러 고정합니다.

Установите жесткий диск в лоток и нажмите на рычажки для фиксации.

2.5" INSTALLATION



Align the SSD onto the mounting holes and screw in.

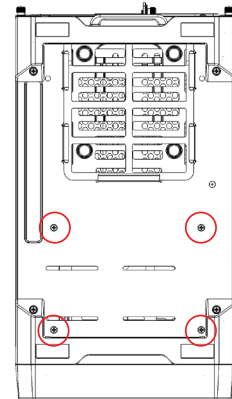
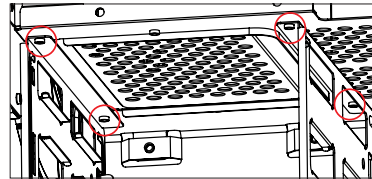
对齐SSD到支架，并从底部锁入螺丝固定。

SSD と取り付け穴の位置を合わせ、ねじで固定します。

SSD를 장착 구멍에 맞추고 나사로 조입니다.

Совместите твердотельный диск с установочными отверстиями и закрепите винтами.

HDD BRACKET REMOVAL



Unscrew the 8x screws to remove the HDD Cage.

拧下 8 个螺钉，拆下硬盘固定器。

8 个のネジを外して、HDD ケージを取り外します。

8개의 나사를 풀어 HDD 케이지를 분리하십시오.

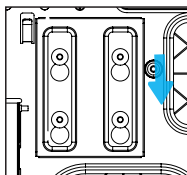
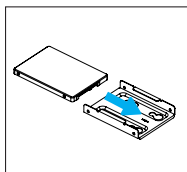
Чтобы снять корзину для жесткого диска, удалите 8 винтов.

13. DROP-N-LOCK SSD BRACKET

SSD INSTALLATION

Slide in the SSD and screw in from the side to lock in place.

将SSD滑入支架后并在支架侧面锁入螺丝固定。
SSD を挿入し、側面からねじで留め、固定します
SSD 밀어 제자리에 고정합니다 측면에서의 나사.
Вставьте кронштейн SSD в паз и закрутите
сбоку.

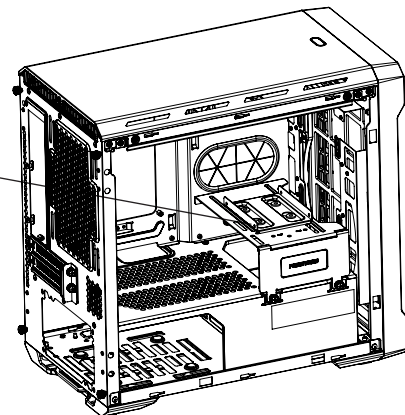
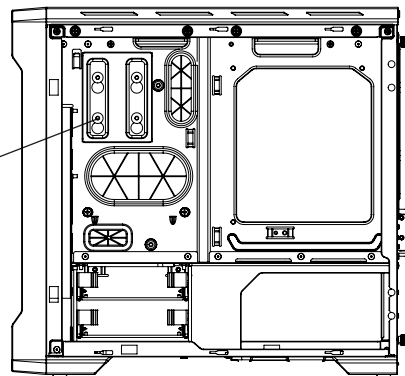
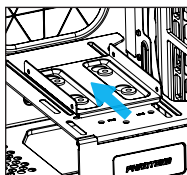


DROP N LOCK

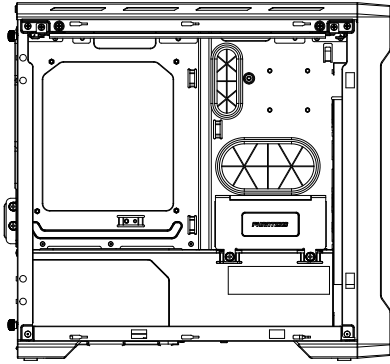
Align corner of bracket to the guide and drop down to lock.

对齐支架4个脚边装入后并下拉固定。
ブラケットの角をガイドに合わせ、下に落として
固定します。
브래킷 모서리를 가이드에 맞추고 아래로 내려 고정
합니다.

Совместите угол кронштейна с направляющей и
опустите вниз до фиксации.



14. MULTIFUNCTIONAL MID PLATE



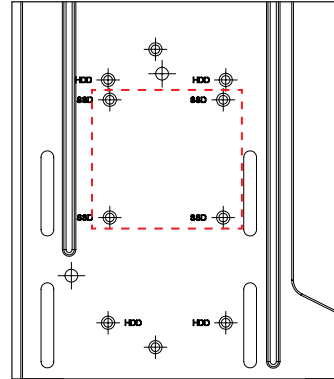
Drop-n-Lock mounting rubbers are pre-installed on the SSD mounting location. To use the HDD Bracket, unscrew the mounting rubbers and re-located the rubbers to the correct HDD mounting location (PH-HDBKT_01 required)

Drop-n-Lock 安裝橡膠預安裝在固態硬盤安裝位置處。若要使用硬盤托架，拧下兩個安裝橡膠並重新將橡膠安裝到正確的硬盤安裝位置（需要 PH-HDBKT_01）

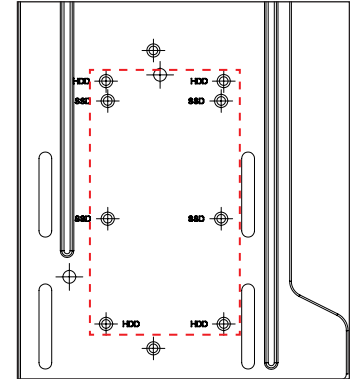
Drop-n-Lock 取り付けゴムが、SSD 取り付け位置に事前に取り付けられています。HDD ブラケットを使用するには、2 個の取り付けゴムを外して、ゴムを正しい HDD 取り付け位置に再配置します (PH-HDBKT_01 が 必要です)

드롭앤로크 장착 고무가 SSD 장착 위치에 사전 설치되어 있습니다. HDD 브래킷을 사용하려면, 장착 고무 2개의 나사를 풀어 고무의 위치를 올바른 HDD 장착 위치로 옮기십시오 (PH-HDBKT_01이 필요함).

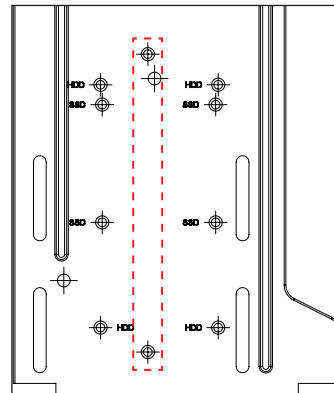
В отсек для SSD-диска предустановлены самофиксирующиеся монтажные резиновые опоры. Чтобы использовать кронштейн для жестких диска, вывинтите две монтажных резиновых опоры и установите их в отсек для жесткого диска (требуется PH-HDBKT_01).



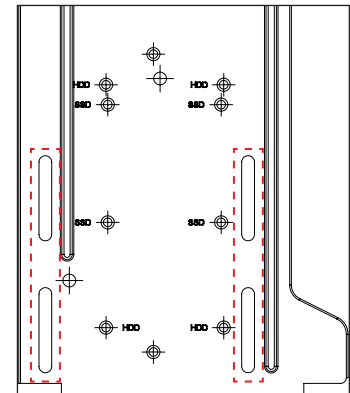
SSD Mounting location



HDD Mounting Location



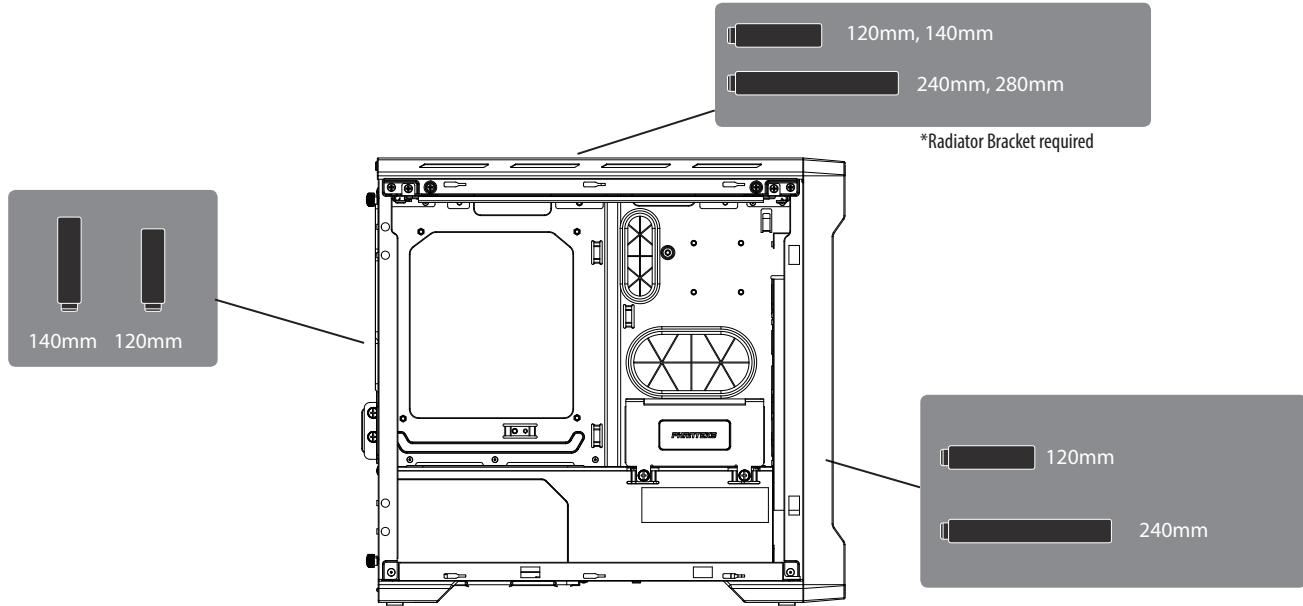
Pump Bracket Mounting Location



Reservoir Mounting Location

15. WATERCOOLING INSTALLATION

WATERCOOLING RADIATOR COMPATIBILITY



15. WATERCOOLING INSTALLATION

120 MM FORM FACTOR RADIATORS

散热排尺寸 ラジエーターのサイズ 라디에이터 크기 Размер радиатора	前面 正面 전면 Спереди	后面 背面 뒷면 Сзади	顶部 上部 상단 Сверху
120mm	✓	✓	✓
240mm	✓		✓

140 MM FORM FACTOR RADIATORS

Radiator Size	Front	Rear	Top
散热排尺寸 ラジエーターのサイズ 라디에이터 크기 Размер радиатора	前面 正面 전면 Спереди	后面 背面 뒷면 Сзади	顶部 上部 상단 Сверху
140mm		✓	✓
280mm			✓

16. UPGRADE OPTIONS

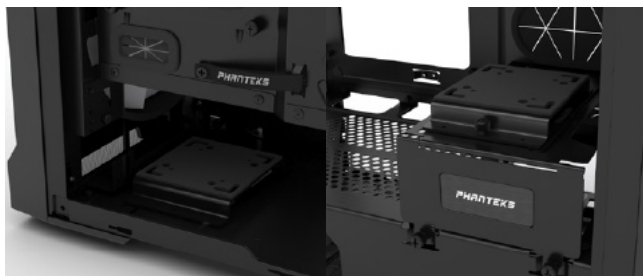


PH-SDBKT_01/PH-SDBKT_02

PH-HDBKT_01



PH-PWHUB_01



PH-PUMBKT_01

These additional upgrade options are not included in the case.
箱内不包括上述附加升级选项。
これらの追加アップグレードオプションは、ケースには含まれません。
이 추가 업그레이드 옵션은 케이스에 포함되어 있지 않습니다.
Эти дополнительные аксессуары для модернизации не входят в комплект поставки корпуса.

All accessories can be purchased at www.phanteksusa.com

17. SERVICES AND SUPPORT

If you have any questions or concerns, please visit Phanteks' website for technical support. We consider customer support, satisfaction and feedback an essential element of our overall marketing effort. Please feel free to contact our support team. Thank you!

Contact Us at:
www.phanteks.com
www.phanteksusa.com
www.phanteks.cn

For Warranty Information, please visit Phanteks' website.



PHANTEKS
DESIGNED IN THE NETHERLANDS