

Installationsanleitung

Phanteks PH-TC90LS-Kühler für INTEL LGA 2011/1156/1155
Vielen Dank, dass Sie sich zum Kauf eines Phanteks-Kühlers entschieden haben. Diese Anleitung führt Sie schrittweise durch das Installationsverfahren des SoliSku-Montagesystems.

Wichtig! Prüfen Sie vor Beginn der Installation, ob unter www.phanteks.com aktuellere Anweisungen zu finden sind. Zudem sind auf unserer Webseite auch mehrsprachige Versionen dieser Bedienungsanleitung verfügbar.

Supports & FAQ

Richten Sie bitte alle Fragen in Bezug auf Ihre Phanteks Kühlvorrichtungen an unser Support-Team unter support@phanteks.com. Sie können auch den Abschnitt "FAQ" auf unserer Website www.phanteks.com zu Rate ziehen.

Normalerweise benötigte Befestigungsteile:

1 x PH-TC90LS Kühlerkörper	4 x M4-Federschrauben (LGA 2011)	1 x Rückplatte (LGA 1155/1156)	4 x M2-Federschrauben (LGA 1155/1156)

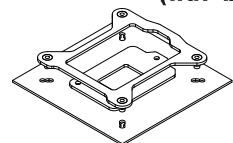
1 x Phanteks PH-F90 2500 rpm Lüfter	4 x Lüfterklammeradapter	2 x Lüfterklammer aus Metall	2 x schalldämpfende Gummliste	1 x PH-NDC Wärmeleitpaste	2 x Bedienungsanleitung (Foto zur Bezugnahme)

PH-TC90LS INTEL LGA 1155/1156 - Installationsanleitung

Schritt 1: Entfernen des Motherboards

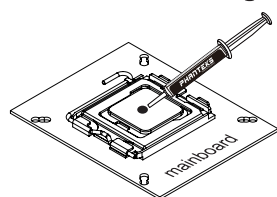
Damit Sie den Phanteks-Kühler in Ihrem System verwenden können, müssen Sie zur Installation der Rückplatte zuerst das Motherboard aus dem Gehäuse entfernen.

Schritt 2 : Anbringung der Rückplatte (nur bei Intel 1155/1156)



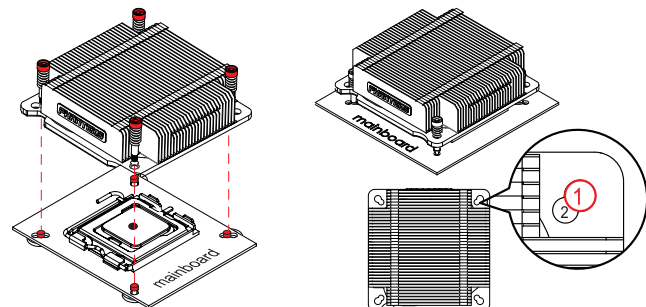
Installieren Sie die mitgelieferte Rückplatte über der regulären Motherboard-Rückplatte. Platzieren Sie die Rückplatte richtig am hinteren Teil des Motherboards.

Schritt 3: Auftragen der Wärmeleitpaste



Falls Reste der Wärmeleitpaste oder Wärmeleitkissen auf Ihrer CPU zurückgeblieben sind, entfernen Sie diese bitte zuerst. Bringen Sie dann einen kleinen Tropfen (4 – 5 mm Durchmesser) des Phanteks PH-NDC auf der Mitte der CPU-Oberfläche an.

Schritt 4: Kühlerkörper platzieren

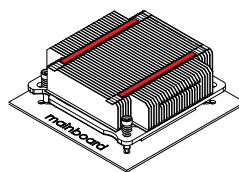


Setzen Sie den Kühlerkörper auf die CPU auf. Achten Sie darauf, dass die Öffnungen übereinander liegen.

Verschrauben Sie den Kühlerkörper mit der CPU. (Ziehen Sie die Schrauben nicht übermäßig an; ziehen Sie nicht weiter an, wenn Sie einen Widerstand spüren.)

Caution: Bitte halten Sie sich an die folgende Anleitung, damit die Schrauben in die richtigen Bohrungen gesetzt werden.
Position 1: INTEL LGA 2011
Position 2: INTEL LGA 1155 / LGA 1156

Schritt 5: Gummischienen auf den Kühlkörper aufsetzen

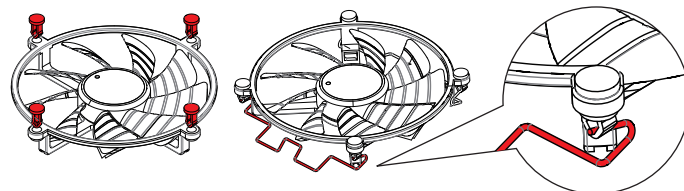


Kleben Sie die beiden mitgelieferten Gummischienen wie in der Abbildung gezeigt auf den Kühlkörper.

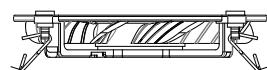
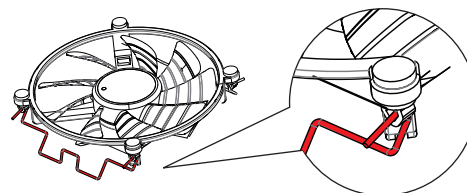
Achtung:

Falls die Gummischienen an einer anderen Stelle angebracht werden, kann sich der Luftdurchsatz verringern und weniger Wärme abgeleitet werden.

Schritt 6: Lüfterclips anbringen

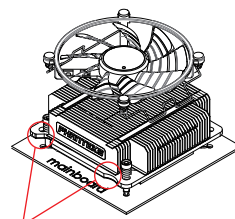


Setzen Sie die Lüfterclipadapter (4 Stück) in die entsprechenden Öffnungen. (siehe Abbildung)



Bringen Sie den Lüfterclip am Adapter an, das Ende zeigt nach außen.

Schritt 7: Lüfter am Kühlkörper anbringen

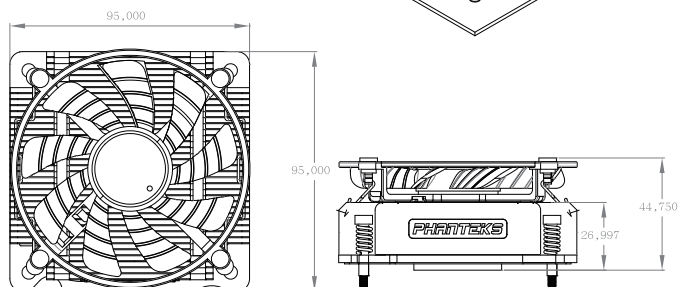
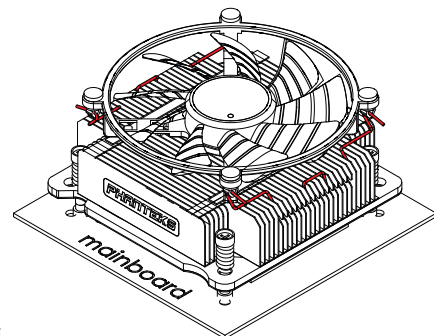


Installieren Sie den Lüfter mit angebrachten Clips am Kühlkörper.

Die spezielle, gebogene Ausführung verhindert Kontakt mit Komponenten von ITX-Motherboards.

Final image

Das fertig gestellte Produkt sollte so aussehen.



(mm)

PH-TC90LS Dimension Info: 95x 95x 45mm(LxWxH)