

USER'S MANUAL
FULL VERSION



ECLIPSE P400/P400s
TEMPERED GLASS EDITION

PHANTEKS
DESIGNED IN THE NETHERLANDS

INTRODUCTION

Congratulations on your purchase of the Phanteks Eclipse Series Case and welcome to the User's Guide. Phanteks believes that meaningful designs are created through the fusion of form and function.

CAUTION

Please take a moment to carefully go through the installation guide. Phanteks will not take responsibility for any damages incurred due to incorrect installation and incorrect usage of this product. Thank you.

Phanteks continues its user friendly design chassis with the new Eclipse Series P400. Without much effort, the P400 allows users to create a clean and beautiful system. Ambient RGB illumination adds character while the solid metal exterior gives the case a simple elegant design. The P400 is suitable for beginners and experienced system builders with all the extra features. The P400S comes with sound damping panels and a 3-speed fan controller to enhance acoustical performance. Now both feature the all new Tempered Glass Side panel.

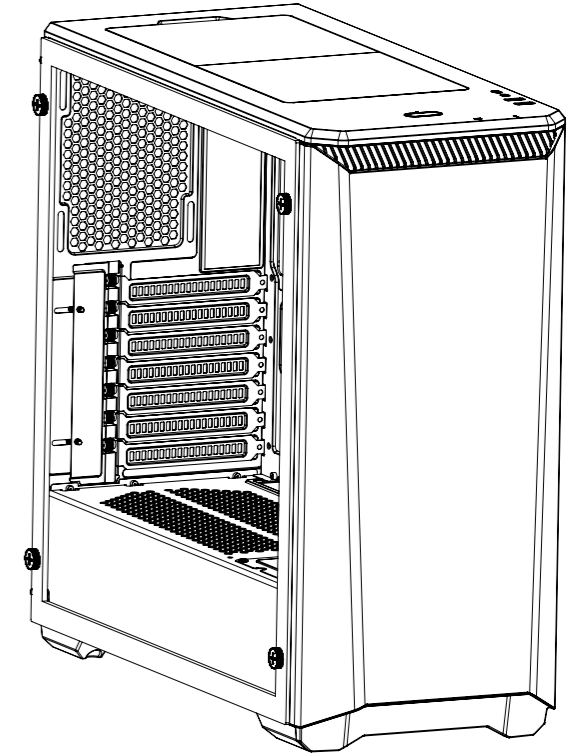


TABLE OF CONTENTS

1. SPECIFICATIONS	5
2. EXPLODED VIEW	6
3. ACCESSORIES	8
4. I/O PORTS	9
5. CONNECTIONS	10
6. PANEL REMOVAL	11
7. MOTHERBOARD INSTALLATION	13
8. POWER SUPPLY INSTALLATION	14
9. FILTERS REMOVAL	15
10. FANS COMPATIBILITY	16
11. HARD DRIVE INSTALLATION	17
12. HARD DRIVE CAGE	18
13. DROP-N-LOCK SSD BRACKET	19
14. WATERCOOLING INSTALLATION	20
15. OPTIONAL UPGRADES	22
16. SUPPORT AND SERVICES	23

1. SPECIFICATIONS

CASE SPECIFICATIONS

Dimension	210 mm x 465 mm x 470 mm (W x H x D) 8.3 in x 18.3 in x 18.5 in
Form Factor	Mid Tower
Material(s)	Steel chassis, powder coated steel exterior, ABS, Tempered Glass
Motherboard support	ATX, Micro ATX, Mini ITX E-ATX *(up to 272mm wide, unable to use rubber grommets)
Front I/O	2x USB 3.0, Mic, Headphone, Reset, LED Color Control, *3-Speed Fan controller (*Eclipse P400S models only)
Side window	Tempered Glass Window panel

EXPANSION & DRIVE BAYS

Expansion slots	7
Internal 3.5"	6 (2x included)
Internal 2.5" (dedicated)	2 (2x included)

COOLING (FANS)

	120 mm	140 mm
Front	3x (1x included)	2x
Top	2x	2x
Rear	1x (1x included)	-

LIQUID COOLING

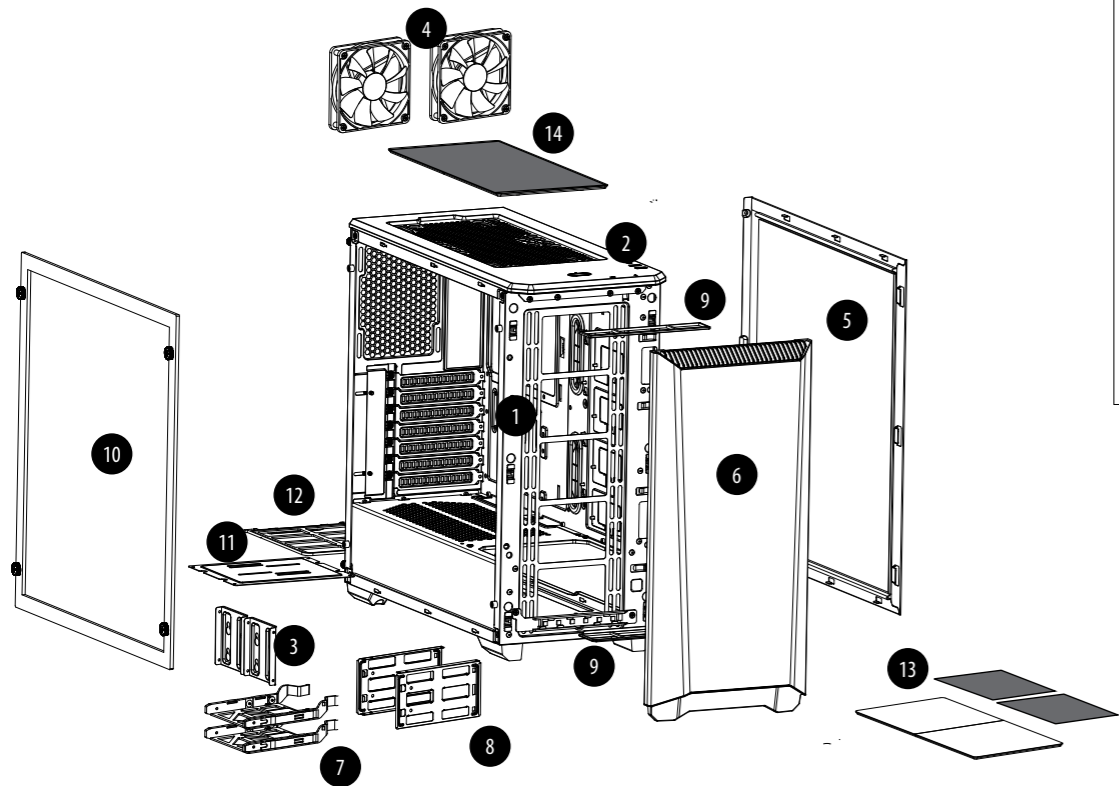
	120 mm (Radiator)	140 mm (Radiator)
Front	Up to 360*	Up to 280
Top	-	-
Rear	120	-

*360 radiator requires the removal of the midplate cover

CLEARANCE

Graphic card	395 mm (15.2 in) 280 mm (11.0 in) <i>Optional HDD brackets installed</i>
CPU cooler	160 mm (6.7 in)
Cable Management	25 mm (1.0 in)
PSU (including cable)	270 mm (10.6 in)
Warranty	5 Years*

2. EXPLODED VIEW



1. Chassis
2. Top Panel
3. SSD Brackets
4. Fans
5. Right Side Panel
6. Front Panel
7. HDD Tray
8. Hard Drive Cage
9. Front Mesh cover
10. Window Left Side Panel
11. Mid-plate Bracket
12. Rear Dust Filters
13. Top Covers + Filters (P400S models only)
14. Top Dust Filter (P400 model)

1. 机箱
2. 顶部面板
3. SSD 支架
4. ODD 支架
5. 右侧板
6. 前面板
7. 硬盘托架
8. 硬盘笼
9. 前置滤尘网
10. 左侧板
11. 多功能中间板
12. 底部滤尘网
13. 顶部通风盖
14. 底部滤尘网

1. 筐体
2. 上部パネル
3. SSD ブラケット
4. ODD ブラケット
5. 右側パネル
6. 正面パネル
7. HDDトレイ
8. ハードドライブケージ
9. 前面ダストフィルター
10. 左側パネル
11. 多機能ミッドプレート
12. 下部ダストフィルター
13. 上部の通気カバー
14. 下部ダストフィルター

1. 새시
2. 상단 패널
3. SSD 브래킷
4. ODD 브래킷
5. 오른쪽 측면 패널
6. 전면 패널
7. HDD 트레이
8. 하드 드라이브 케이지
9. 전면 먼지 필터
10. 왼쪽 측면 패널
11. 다기능 미드 플레이트
12. 하단 먼지 필터
13. 상부 환기 커버
14. 하단 먼지 필터

1. Шасси
2. Верхняя панель
3. Кронштейн для твердотельных дисков
4. Кронштейн для ODD
5. Правая боковая панель
6. Передняя панель
7. Лотки для жестких дисков
8. Отсек для жестких дисков
9. Передняя решетчатая крышка
10. Левая боковая панель
11. Многофункциональная промежуточная пластина
12. Нижние пылевые фильтры
13. Верхние вентиляционные крышки
14. Нижние пылевые фильтры

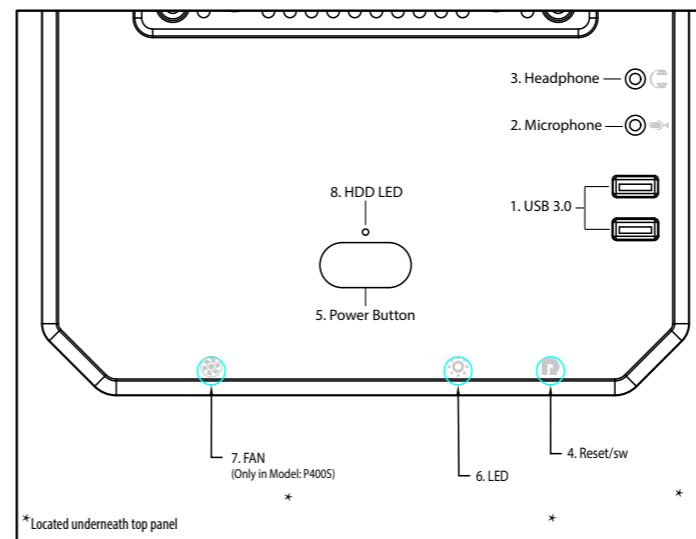
3. ACCESSORIES

ITEM	DESCRIPTION	USE	QTY
	Screw M3 x 5mm	Motherboard/SSD	26
	Stand Off Screws	Motherboard	1
	Thumb Screws 9*15mm	HDD Bracket, Side Panel	2
	Thumb Screws 9*20mm	HDD tray	2
	Screw 5 x 10KT	Fan installation (top/rear)	12
	Screw 6-32 x 31mm	Fan installation (front)	12
	Screw M4 x 8mm	Reservoir	8
	Screw 6-32 x 6mm	PSU	5

	Top Dust Filters (P400S only) 底部濾尘网 下部ダストフィルター 하단 먼지 필터 Нижние пылевые фильтры
	RGB LED Strip 300mm

ITEM	DESCRIPTION	USE	QTY
	150mm	Zip Tie	6

4. I/O PORTS

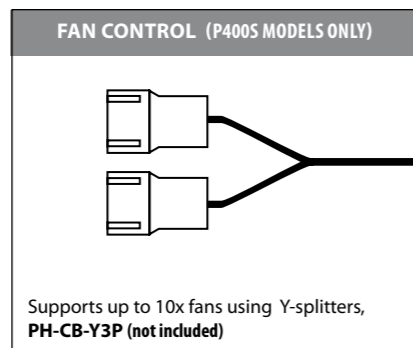
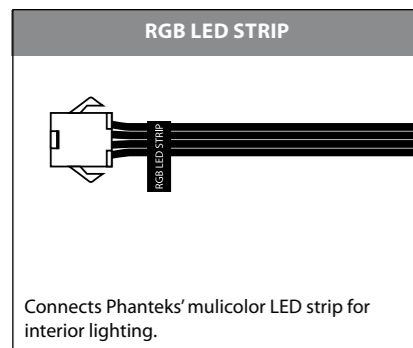
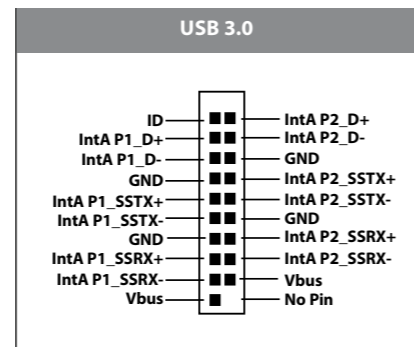
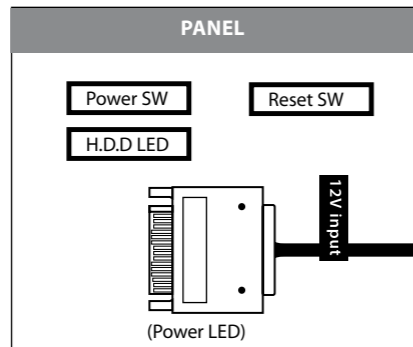
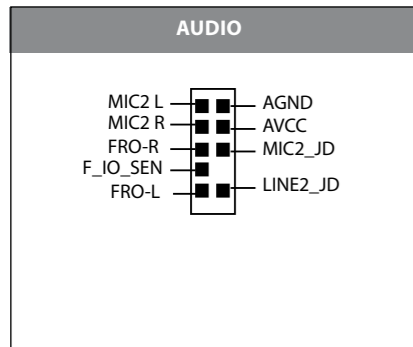


<ol style="list-style-type: none"> 1. USB 3.0 2. Microphone 3. Headphone 4. Reset 5. Power Button 6. LED 7. FAN (P400S only) 8. HDD LED 	<ol style="list-style-type: none"> 1. USB 3.0 2. 麦克风 3. 耳机 4. 重启 5. 电源按钮 6. LED 7. FAN (P400S only) 8. HDD LED 	<ol style="list-style-type: none"> 1. USB 3.0 2. 마이크로폰 3. 헤드폰 4. 전원 리셋 5. 전원 버튼 6. LED 7. FAN (P400S only) 8. HDD LED
<ol style="list-style-type: none"> 1. USB 3.0 2. 마이크 3. 헤드폰 4. 전원 리셋 5. 전원 버튼 6. LED 7. FAN (P400S only) 8. HDD LED 	<ol style="list-style-type: none"> 1. USB 3.0 2. Микрофон 3. Наушники 4. Сброс питания 5. Кнопка питания 6. LED 7. FAN (P400S only) 8. HDD LED 	

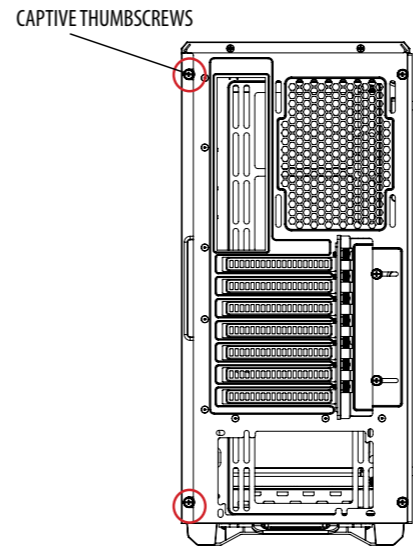
RGB LED Control (6) Instructions:

- HOLD** Long Press: On/Off
- <1 sec** Short Press (<1sec): Choose LED Color (10 colors)
- 2 sec** 2 Sec Press: Choose Mode
Mode 1: Static Mode 2: Breathing Mode 3: Color Cycle

5. CONNECTIONS



6. PANEL REMOVAL



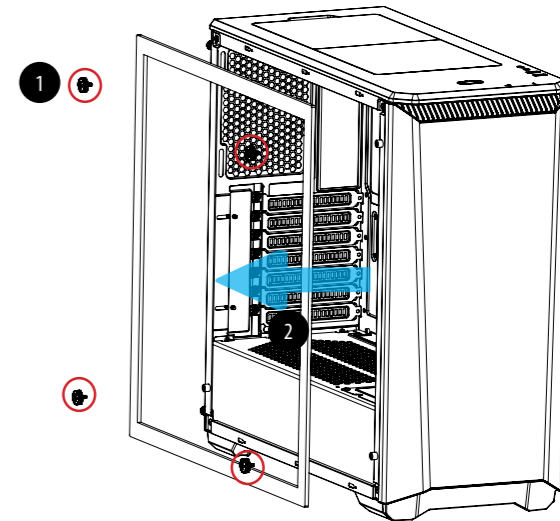
Unscrew the 4 thumb screws to remove the side panels.

首先拆除 4顆手动螺丝便可移掉左右侧板

4 つのつまみねじを抜き、横パネルを取り外します。

4개의 나비 나사를 풀어 측면 패널을 분리합니다

Для снятия боковых панелей отверните 4 винта с накатанной головкой.



Unscrew the 4 thumb screws to remove the side panels.

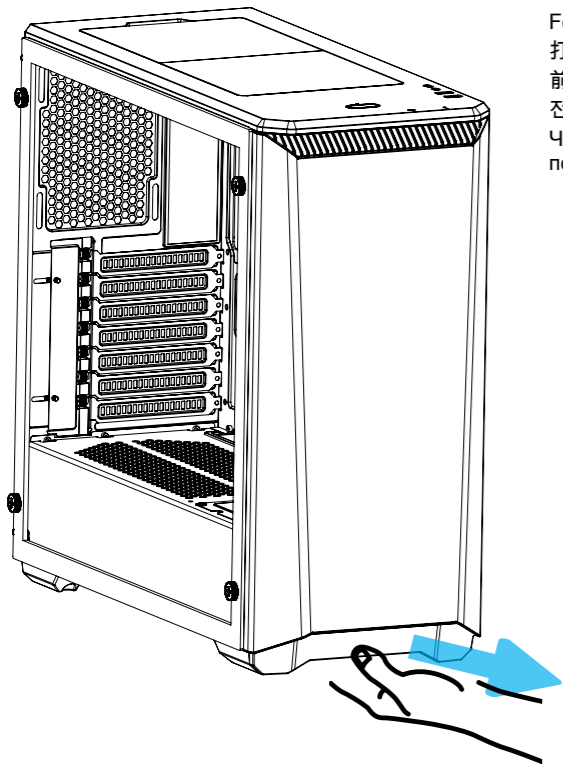
首先拆除 4顆手动螺丝便可移掉左右侧板

4 つのつまみねじを抜き、横パネルを取り外します。

4개의 나비 나사를 풀어 측면 패널을 분리합니다

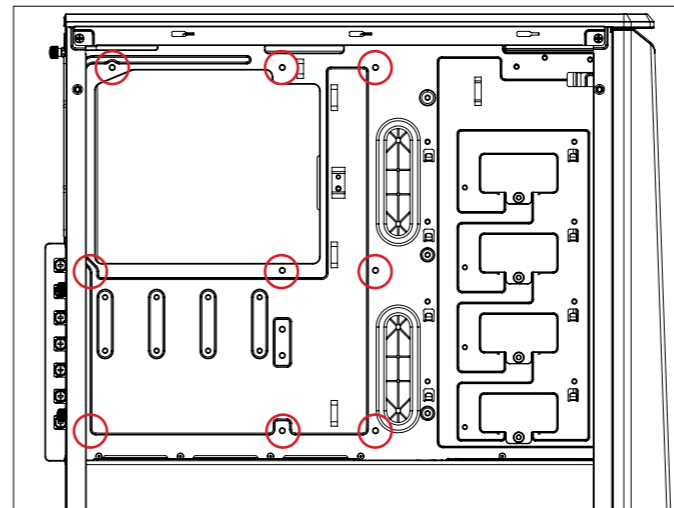
Для снятия боковых панелей отверните 4 винта с накатанной головкой.

6. PANEL REMOVAL

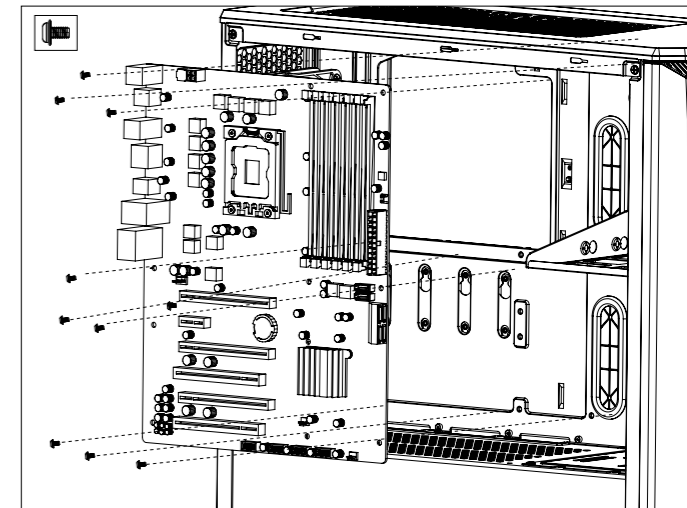


For the front panel, place your hands on the area shown and pull outward.
打开面板时，用手从指示位置向前拉出。
前面パネルの場合、図に示したエリアに両手を置き外側に引きます。
전면 패널을 분리하려면, 양손을 그림에 표시된 부분에 올려놓고 바깥쪽으로 당깁니다.
Чтобы снять переднюю панель, возьмитесь за нее руками в указанных местах и потяните наружу.

7. MOTHERBOARD INSTALLATION

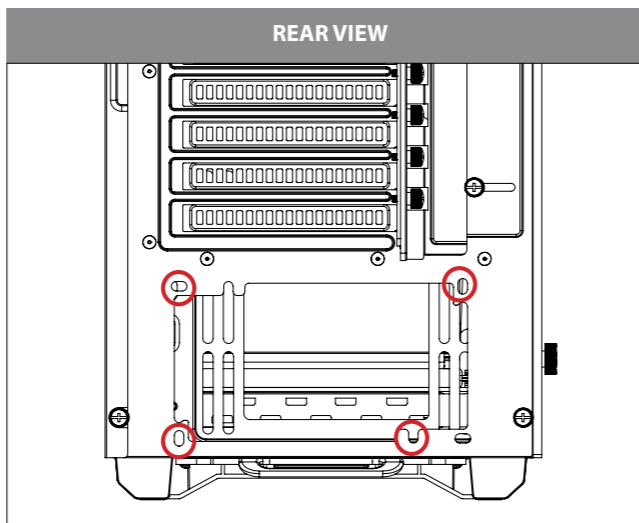
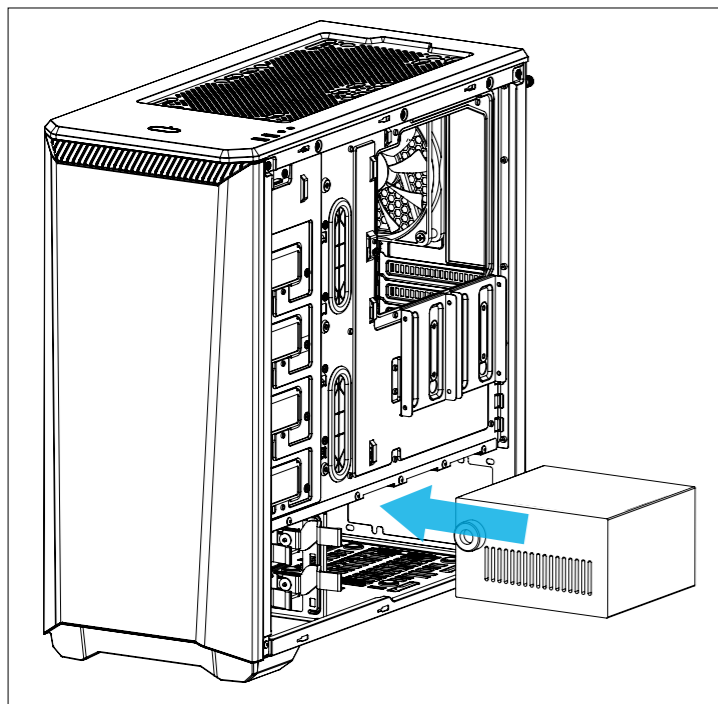


Standoff screws are pre-installed for Micro ATX.
出厂设置中预先安装的铜柱为规格
スタンドオフねじに標準装備されています。
스탠드 오프 나사가 예 미리 설치되어 있습니다.
Винтовые стойки заранее установлены для



Install the motherboard with the provided M3 screws.
用M3螺丝安装主板
同梱の M3 ねじでマザーボードを取り付けます。
제공한 M3 나사를 사용하여 메인보드를 설치합니다.
Закрепите системную плату с помощью винтов M3 из комплекта.a

8. POWER SUPPLY INSTALLATION



Use the provided screws to secure the PSU in place.
使用提供の手動螺丝锁到位
提供された蝶ネジを使用して所定の位置に固定します。
제공한 나비 나사를 사용하여 제자리에 고정합니다。
При условии, винты с накатанной головкой, чтобы зафиксировать ее на месте

9. FILTERS REMOVAL

To clean the dust filters, run slow moving water through the filters. Dry filters before reinstalling.

慢慢的用水清洗滤尘器。等滤尘器凉干后再装入。

ダストフィルターを清掃するには、勢いのない水をフィルターに通します。フィルターを乾かしてから再度取り付けます。

먼지 필터를 청소하려면 천천히 흐르는 물로 필터를 통과시킵니다. 다시 설치하기 전에 필터를 말리십시오.

Для очистки пылевых фильтров поместите их под небольшую струю воды из-под крана. Перед установкой фильтров на место просушите их.

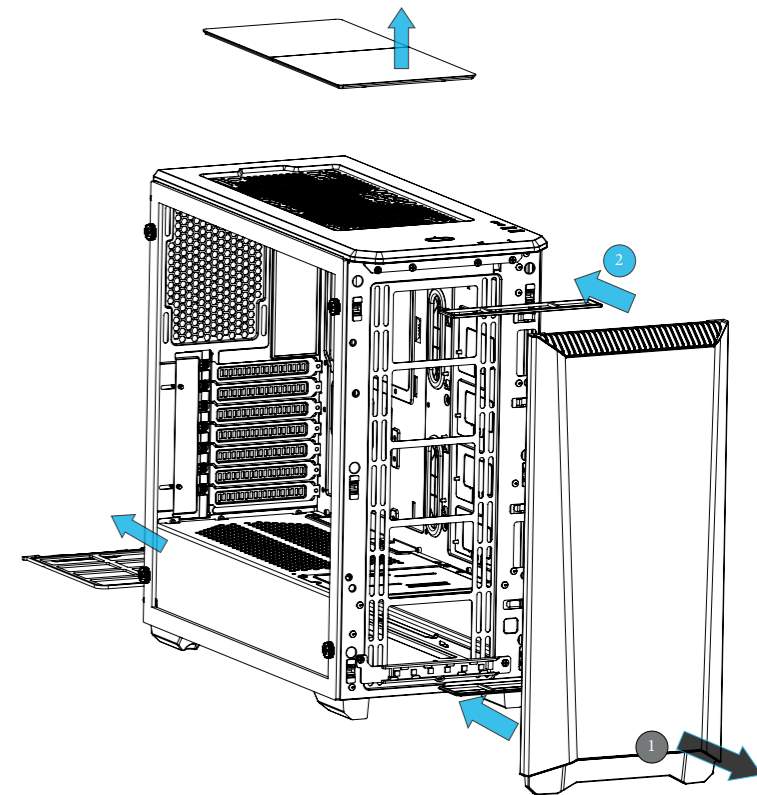
To remove the rear filter, push down and pull out. Remove the front filters by first taking out the front panel then pull the filter out.

若要拆除后部尘器，按下并拉出。首先取出前面板，然后拉出，拆除前部滤尘器。

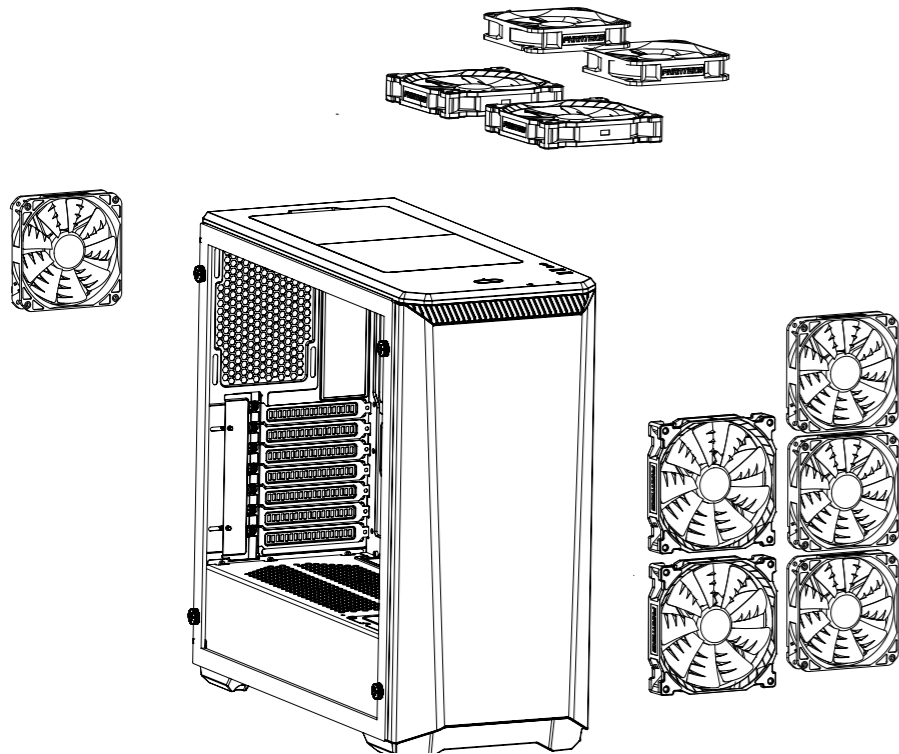
背面フィルターを取り外すには、押し下げて、引き出します。まず、前面パネルを取り出し、その後、フィルターを引き出すことで、前面フィルターを取り外します。

후면 필터를 분리하려면, 아래로 누른 후 당겨 꺼내십시오. 먼저 전면 패널을 떼어낸 후 필터를 당겨 꺼내어 전면 필터를 분리하십시오.

Чтобы снять задний фильтр, надавите на него вниз и потяните наружу. Чтобы снять передние фильтры, сначала снимите переднюю панель, а затем потяните фильтры наружу.



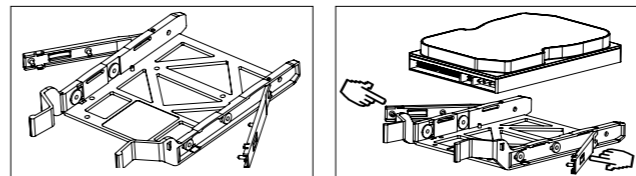
10. FAN COMPATIBILITY



FAN COMPATIBILITY TABLE		
	140mm	120mm
Top	2	2
Front	2	3
Rear	-	1

11. HARD DRIVE INSTALLATION

3.5" INSTALLATION



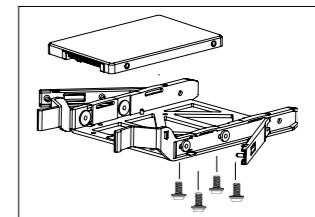
Place hard drive into tray and push in the arms to lock.

把硬盘放入托盘，并推入两边侧翼锁住。

ハードドライブをトレイに置き、アームを押して固定します。ハードドライブをトレイに 넣고 양을 안쪽으로 눌러 고정합니다.

Установите жесткий диск в лоток и нажмите на рычажки для фиксации.

2.5" INSTALLATION

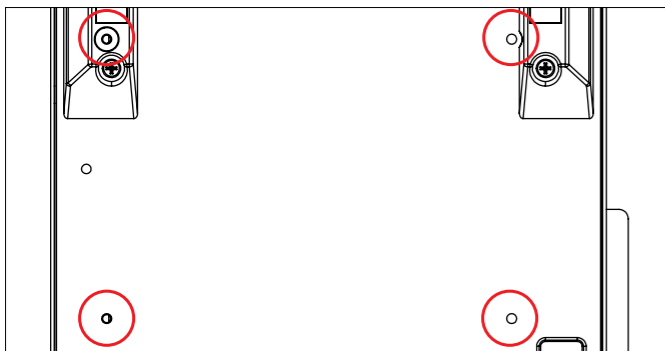
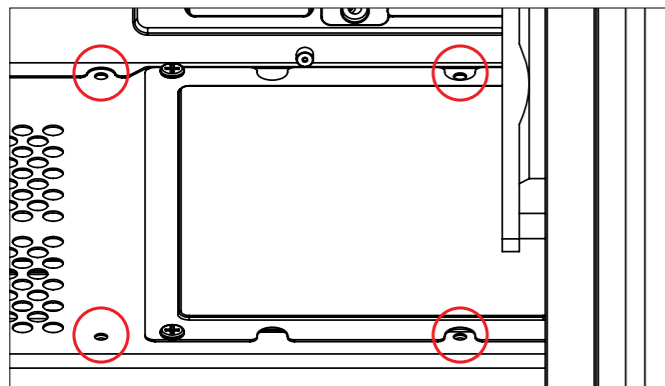


Slide in the SSD and screw in from the side to lock in place. 将SSD滑入支架后并在支架侧面锁入螺丝固定。

SSD を挿入し、側面からねじで留め、固定します SSD 밀어 제자리에 고정합니다 측면에서의 나사.

Вставьте кронштейн SSD в паз и закрутите сбоку.

12. HARD DRIVE CAGE



Bottom view of case

HDD BRACKET REMOVAL

To remove, unscrew the 4x screws on the midplate and the 4x screws on the bottom of the case.

要拆除，松开中间板上的4个螺钉以及机箱底部的4个螺钉。
取り外すには、中央プレートにある4本のネジと、ケースの下部にある4本のネジを外します。
탈거하려면 미드 플레이트에 있는 나사 4개와 케이스 하단의 나사 4개를 푸십시오.

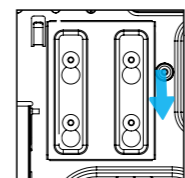
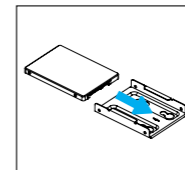
Для демонтажа удалите 4 винта со средней пластины и 4 винта с нижней панели корпуса.

13. DROP-N-LOCK SSD BRACKET

SSD INSTALLATION

Slide in the SSD and screw in from the side to lock in place.

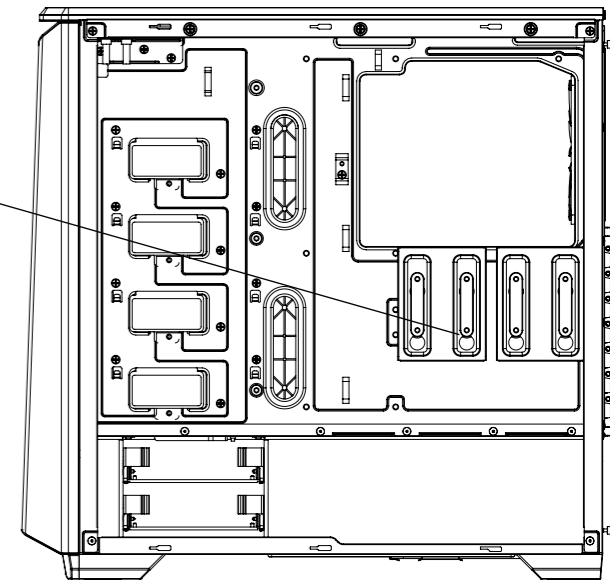
将SSD滑入支架后并在支架侧面锁入螺丝固定。
SSD を挿入し、側面からねじで留め、固定します
SSD 밀어 제자리에 고정합니다 측면에서의 나사.
Вставьте кронштейн SSD в паз и закрутите сбоку.



DROP N LOCK

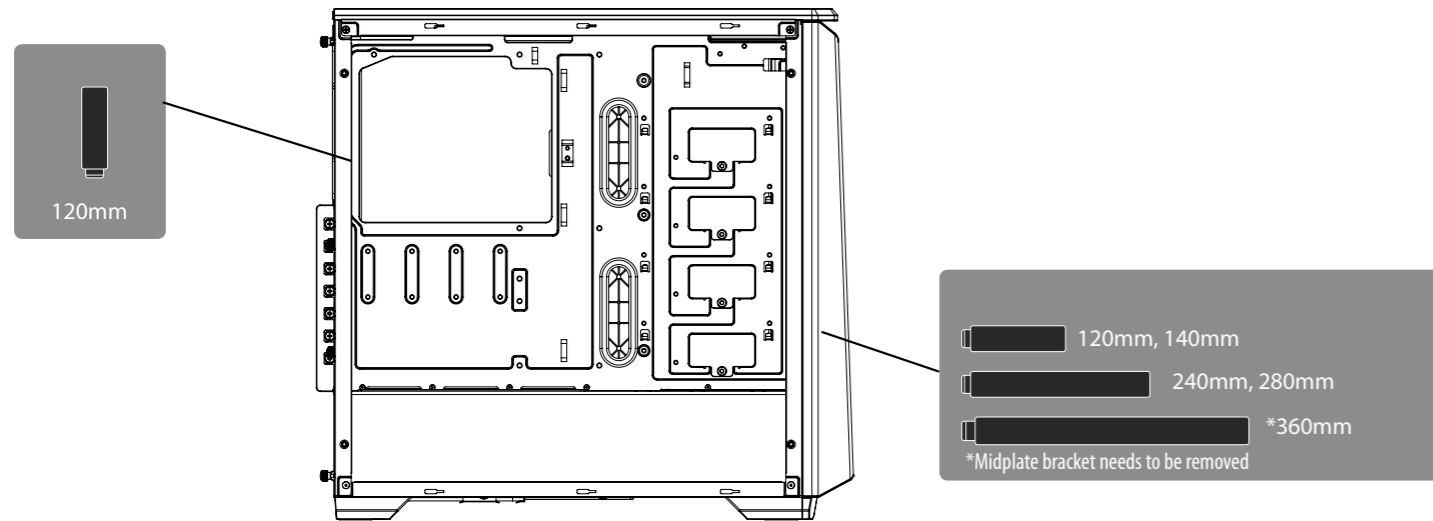
Align corner of bracket to the guide and drop down to lock.

对齐支架4个脚边装入后并下拉固定。
ブラケットの角をガイドに合わせ、下に落として固定します。
브래킷 모서리를 가이드에 맞추고 아래로 내려 고정합니다.
Совместите угол кронштейна с направляющей и опустите вниз до фиксации.



14. WATERCOOLING INSTALLATION

WATERCOOLING RADIATOR COMPATIBILITY



14. WATERCOOLING INSTALLATION

120 MM FORM FACTOR RADIATORS

Radiator Size	Front	Rear	Bottom	Top
散热排尺寸 라지เอ터의 사이즈 라디에이터 크기 Размер радиатора	前面 正面 전면 Спереди	后面 背面 뒷면 Сзади	底部 下部 하단 Снизу	顶部 上部 상단 Сверху
120mm	✓	✓		
240mm	✓			
360mm	✓			

140 MM FORM FACTOR RADIATORS

Radiator Size	Front	Rear	Bottom	Top
散热排尺寸 라지เอ터의 사이즈 라디에이터 크기 Размер радиатора	前面 正面 전면 Спереди	后面 背面 뒷면 Сзади	底部 下部 하단 Снизу	顶部 上部 상단 Сверху
140mm	✓			
280mm	✓			

*Caution: Supported Radiator size and thickness varies depending on your setup.

提示：机箱所支持的水冷排的尺寸和厚度的变化取决于你的水路及风扇设置。

注意：サポートされるラジエターのサイズと厚さはセットアップによって変わります。

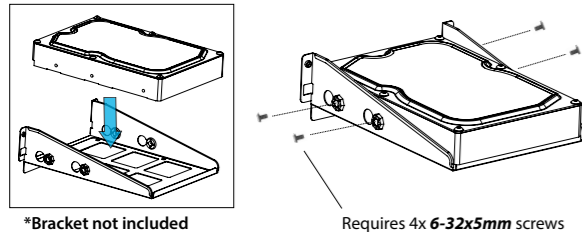
주의: 지원되는 라디에이터 크기 및 두께는 설치 조건에 따라 다릅니다.

Внимание! Поддерживаемые размер и толщина радиатора зависят от ваших установок.

15. OPTIONAL UPGRADES

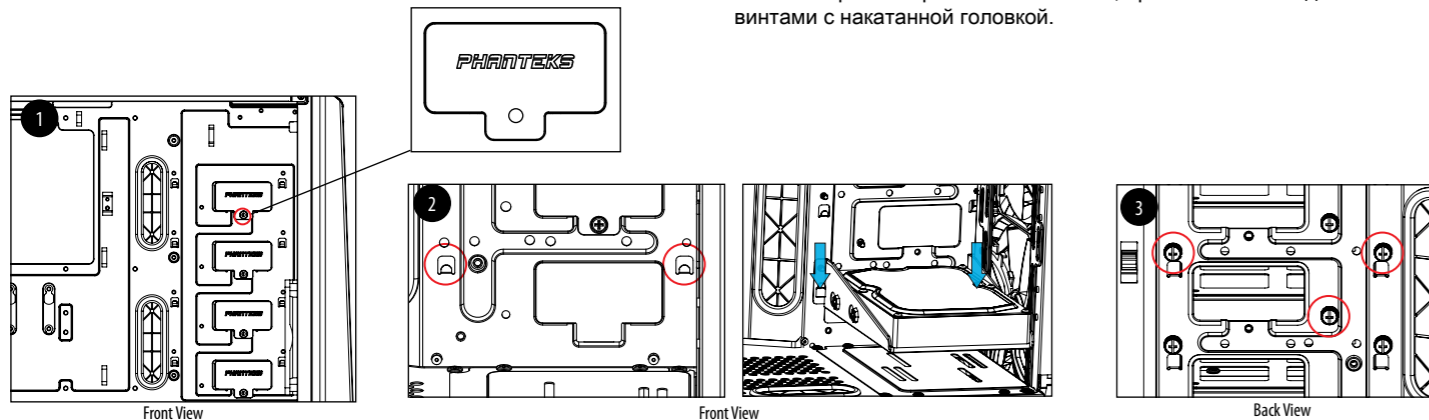
3.5" HDD MODULAR BRACKET INSTALLATION (UP TO 4X EXTRA HDD'S)

REQUIREMENTS: PHANTEKS 3.5" HDD MODULAR BRACKET (PH-HDDKT_02) (NOT INCLUDED)



*Bracket not included

Requires 4x 6-32x5mm screws



- Step 1. Remove the HDD cover by removing the m3 Screw
 Step 2: Align the HDD bracket to the slot and drop in.
 Step 3: Screw in from the back with thumb screws to lock the bracket in place.

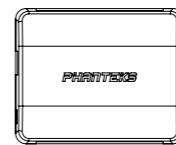
- 第一步：拧下M3螺钉，拆除硬盘盖。
 第二步：对齐硬盘支架和插槽并放入。
 第三步：使用拇指螺钉从后侧拧紧，将支架锁定到位。

- 手順 1: m3 ネジを外して、HDD カバーを取り外します
 手順 2: Align the HDD ブラケットをスロットに沿って差し込みます。
 手順 3: 後ろからつまみネジで留めて、ブラケットを所定の位置に固定します。

- Шаг 1: Снимите крышку жестких дисков, удалив винт M3.
 Шаг 2: Совместите кронштейн для жестких дисков со слотом и вставьте его.
 Шаг 3. Закрепите кронштейн на месте, привинтив его сзади винтами с накатанной головкой.

PWM FAN HUB INSTALLATION

REQUIREMENTS:
 PHANTEKS PWM FAN HUB (PH-PWHUB)
 NOT INCLUDED



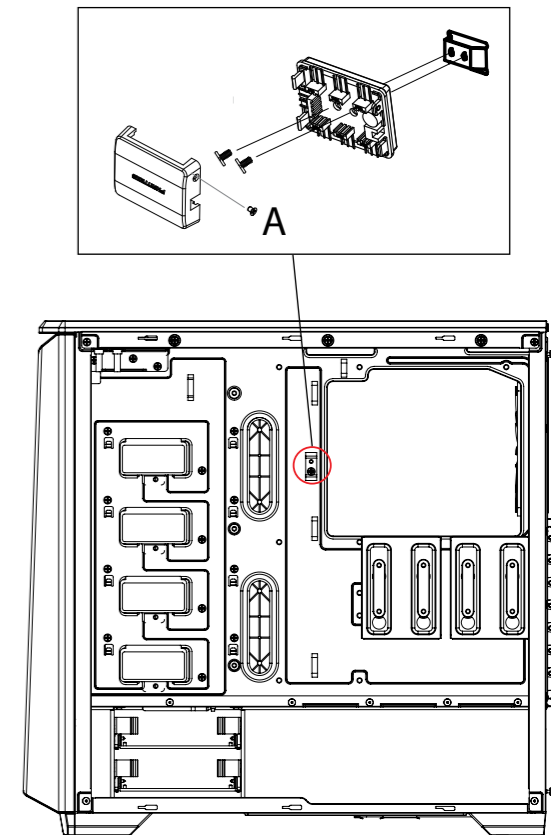
- Step 1. Unscrew the side screw (A) to open top cover.
 Step 2. Place the pwm board (without top cover) onto the mounting area of the Phanteks chassis.
 Step 3. Screw in the 2 included screws
 Step 4. Close the top cover and screw in the side screw (A).

- 步骤 1. 拧下侧螺丝(A)打开顶盖。
 步骤 2. 把 pwm 板 (无顶盖) 置于 Phanteks 底盘的安装区域。
 步骤 3. 拧入 2 个随附的螺丝
 步骤 4. 关闭顶盖并拧入侧螺丝(A)。

- 手順 1. 横のねじ (A) を外し、上部カバーを開きます。
 手順 2. pwm ボード (上部のカバーなし) を Phanteks 筐体の取り付け領域に配置します。
 手順 3. 付属の 2 つのねじを外します。
 手順 4. 上部のカバーを閉じ、横のねじを留めます (A)。

- 1단계. 측면 나사 (A)를 풀어 상부 커버를 엽니다.
 2단계. pwm 보드(상부 커버 없이)를 Phanteks 새시의 장착부에 올려놓습니다.
 3단계. 제공된 2개의 나사를 조입니다.
 4단계. 상부 커버를 닫고 측면 나사 (A)를 조입니다.

- Шаг 1. Отвинтите боковой винт (A), чтобы открыть верхнюю крышку.
 Шаг 2. Поместите плату ШИМ-управления (без верхней крышки) на крепежную площадку в корпусе Phanteks.
 Шаг 3. Завинтите 2 входящих в комплект винта.
 Шаг 4. Закройте верхнюю крышку и завинтите боковой винт (A).



16. SERVICES AND SUPPORT

If you have any questions or concerns, please visit Phanteks' website for technical support. We consider customer support, satisfaction and feedback an essential element of our overall marketing effort. Please feel free to contact our support team. Thank you!

Contact Us at:

www.phanteks.com

www.phanteksusa.com

www.phanteks.cn

For Warranty Information, please visit Phanteks' website.