



USER'S MANUAL



PHANTEKS
DESIGNED IN THE NETHERLANDS

INTRODUCTION

Congratulations on your purchase of the Phanteks Enthoo Series Case and welcome to the User's Guide. Phanteks believes that meaningful designs are created through the fusion of form and function.

Caution

Please take a moment to carefully go through the installation guide. Phanteks will not take responsibility for any damages incurred due to incorrect installation and incorrect usage of this product. Thank you.

ENTHOO EVOLV ITX TEMPERED GLASS

Big on features and small in size, the Enthoo EVOLV ITX is a budget oriented chassis that uses a metal exterior. The case introduces a new tempered glass side panel and RGB integration.

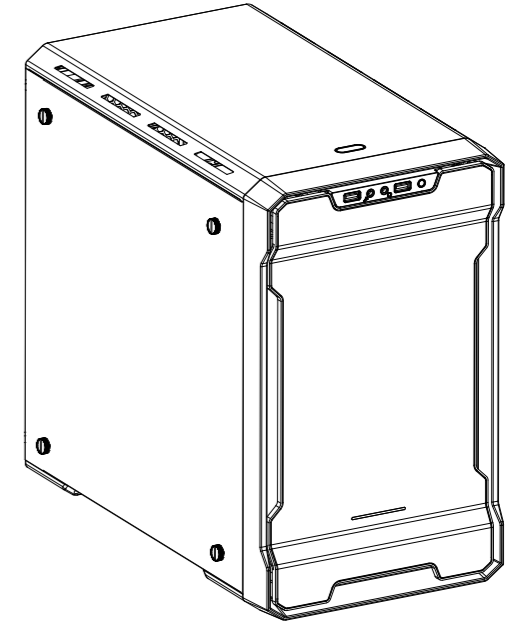


TABLE OF CONTENTS

1. SPECIFICATIONS	5
2. EXPLODED VIEW	6
3. ACCESSORIES & BRACKETS	8
4. I/O PORTS	9
5. CONNECTIONS	10
6. PANEL REMOVAL	11
7. MOTHERBOARD INSTALLATION	13
8. POWER SUPPLY INSTALLATION	14
9. FILTERS REMOVAL	15
10. FANS COMPATIBILITY	16
11. RADIATOR BRACKET INSTALLATION	17
12. HARD DRIVE CAGE	19
13. DROP-N-LOCK SSD BRACKET	20
14. MULTIFUNCTIONAL MID PLATE	21
15. WATERCOOLING INSTALLATION	22
16. UPGRADE OPTIONS	24
17. SERVICES AND SUPPORT	25

1. SPECIFICATIONS

CASE SPECIFICATIONS

Dimension	230 mm x 375 mm x 395 mm (W x H x D)
Form Factor	Mini ITX Tower
Material(s)	Steel Plates, Plastics, Steel chassis
Motherboard support	Mini ITX
Front I/O	2x USB 3.0, Mic, Headphone, RGB switch
Side window	Yes, Tempered glass

EXPANSION & DRIVE BAYS

Expansion slots	2
Internal 3.5"	2 (1x extra upgrade slot)
Internal 2.5"	1 (1x extra upgrade slot)

COOLING

	120 mm	140 mm	200mm
Front	2x	2x	1x
Top	2x	2x	-
Rear	1x (1included)	1x	-

LIQUID COOLING

	120 mm radiator	140 mm radiator
Front	Up to 240	
Top	Up to 240	Up to 280
Rear	120	140

PH-F140 Premium Fan (1x included)

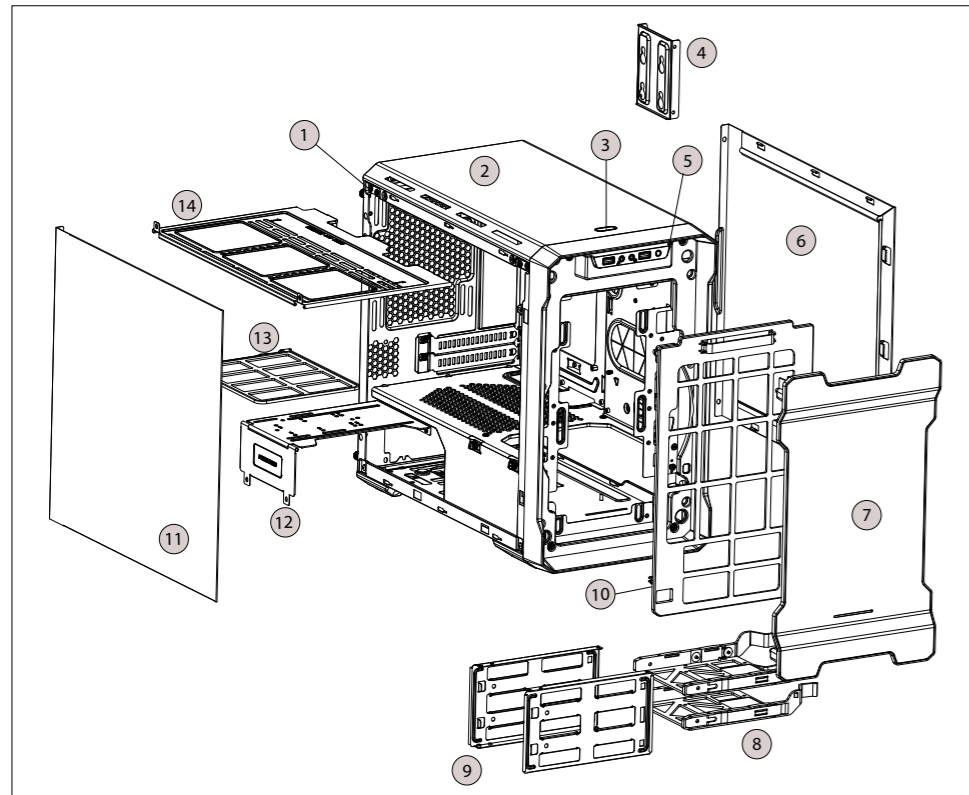
Speed (rpm)	500-1600 ±250 rpm
Max Airflow	68.1 CFM
Static Pressure	1.62 mm H2O
Acoustical Noise	17-25.3 dB (A)

CLEARANCE

Graphic card	330 mm (13 in)
CPU cooler	200 mm (7.9 in)
Cable Management	28 mm (1.1 in)
Motherboard - Radiator	120 mm form factor: 70 mm (2.76 in) 140 mm form factor: 50 (1.97 in)

Warranty	5 Years
-----------------	---------

2. EXPLODED VIEW



1. Chassis
2. Top Panel
3. Power Button
4. SSD Bracket
5. I/O Port panel
6. Right Side Panel
7. Front Panel
8. HDD Tray
9. Hard Drive Cage
10. Front Mesh cover
11. Window Left Side Panel
12. Multifunctional mid-plate
13. Rear Dust Filters
14. Radiator Bracket

1. Châssis
2. Filtrés de poussière inférieurs
3. Bouton d'alimentation
4. Support SSD
5. Panneau du port E/S
6. Panneau latéral droit
7. Panneau frontal
8. Bacs HDD
9. Enclos du disque dur
10. Couverture de grille du panneau frontal
11. Panneau latéral gauche
12. Plaque centrale multifonctions
13. Panneau supérieur
14. Support de radiateur

1. Telaio
2. Filtri antipolvere inferiori
3. Tasto d'alimentazione
4. Staffa SSD
5. Pannello porta I/O
6. Pannello laterale destro
7. Pannello frontale
8. Vassoi per disco rigido
9. Cage disco rigido
10. Copertura di rete frontale
11. Pannello laterale sinistro
12. Piastra centrale multifunzione
13. Pannello superiore
14. Staffa radiatore

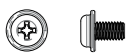


1. Chassi
2. Painel Superior
3. Botão de Alimentação
4. Suporte do SSD
5. Painel da Porta I/O
6. Painel Lateral Direito
7. Painel frontal
8. Tabuleiros de HDD
9. Berço do Disco Rígido
10. Tampa de malha frontal
11. Painel Lateral Esquerdo
12. Placa média multifuncional
13. Filtros de Pó Inferiores
14. Suporte do Radiador


1. Chasis
2. Panel superior
3. Tasto d'alimentazione
4. Soporte de unidad de estado sólido
5. Panel de puerto de E/S
6. Panel lateral derecho
7. Panel frontal
8. Bandejas de unidad de disco duro
9. Compartimento de disco duro
10. Cubierta de malla frontal
11. Panel lateral izquierdo
12. Placa central multifuncional
13. Filtros de polvo inferiores
14. Soporte del radiador

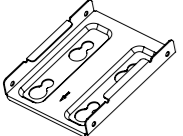
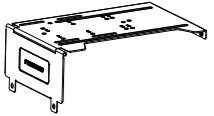
1. Gehäuse
2. Untere Staubfilter
3. Ein-/Austaste
4. SSD-Halterung
5. E/A-Anschlussblende
6. Rechte Seitenblende
7. Frontblende
8. Festplatteneinsätze
9. Festplattenkäfig
10. Vordere Gitterabdeckung
11. Linke Seitenblende
12. Multifunktionale Platte in der Mitte
13. Untere Staubfilter
14. Kühlkörperhalterung

1. Behuizing
2. Toppaneel
3. Power knop
4. SSD beugel
5. I/O paneel
6. Rechter zijpaneel
7. Voorpaneel
8. Harde schijf houder
9. Harde schijf kooi
10. Voorzijde mesh deksel
11. Linker zijpaneel
12. Multifunctional mid-plate
13. Bodem stoffilter
14. Radiator beugel

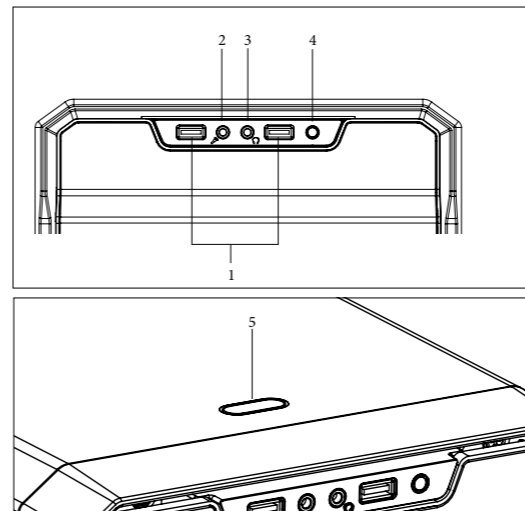
3. ACCESSORIES & BRACKETS

ITEM	DESCRIPTION	USE	QTY
	Screw M3 x 5mm	Motherboard / SSD	13
	Screw 6-32 x 6mm	PSU, Brackets	5
	Thumb Screws 6-32 x 6mm	Lock HDD tray	2

ITEM	DESCRIPTION	USE	QTY
	150mm	Zip Tie	4

	SSD Bracket (1x) Support SSD SSD-Halterung Staffa SSD Suporte do SSD Soporte de unidad de estado sólido SSD beugel
	Multifunctional mid-plate Plaque centrale multifonctions Piastra centrale multifunzione Placa média multifuncional Placa central multifuncional Multifunktionale Platte in der Mitte Multifunctional mid-plate

4. I/O PORTS



1. USB 3.0
2. Microphone
3. Headphone
4. LED Switch
5. Power Button

1. USB 3.0
2. Microphone
3. Casque
4. Interrupteur LED
5. Bouton d'alimentation

1. USB 3.0
2. Micrófono
3. Cascos
4. Interruptor LED
5. Botón de alimentación.

1. USB 3.0
2. Microfone
3. Fone de ouvido
4. Chave de LED
5. Botão de Alimentação

1. USB 3.0
2. Microfono
3. Cuffie
4. Interruttore LED
5. Tasto d'alimentazione

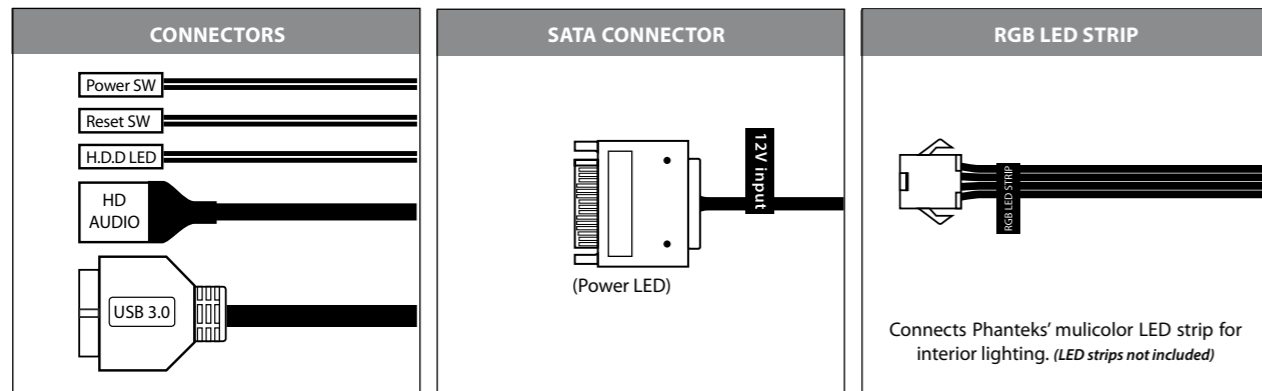
1. USB 3.0
2. Mikrofon
3. Kopfhörer
4. LED-Schalter
5. Ein-/Austaste

1. USB 3.0
2. Microfoon
3. Hoofdtelefoon
4. LED bediening
5. Power knop

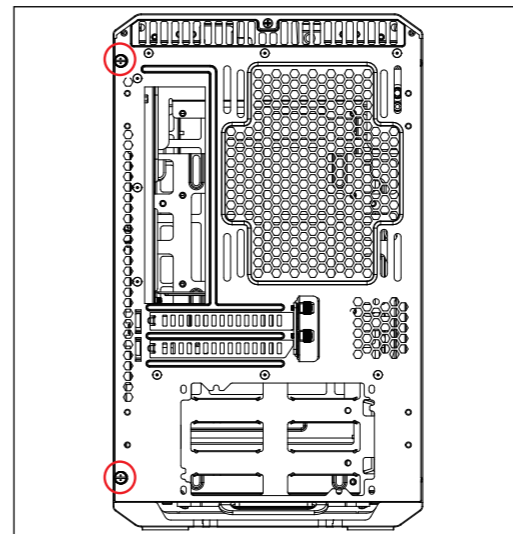
RGB LED Control (4) Instructions:

- HOLD** Long Press: On/Off
- <1 sec** Short Press (<1sec): Choose LED Color (10 colors)
- 2 sec** 2 Sec Press: Choose Mode
Mode 1: Static Mode 2: Breathing Mode 3: Color Cycle

5. CONNECTIONS



6. PANEL REMOVAL



Unscrew the captive screws to remove the right side panel.

Dévissez les vis imperdables pour retirer le panneau latéral.

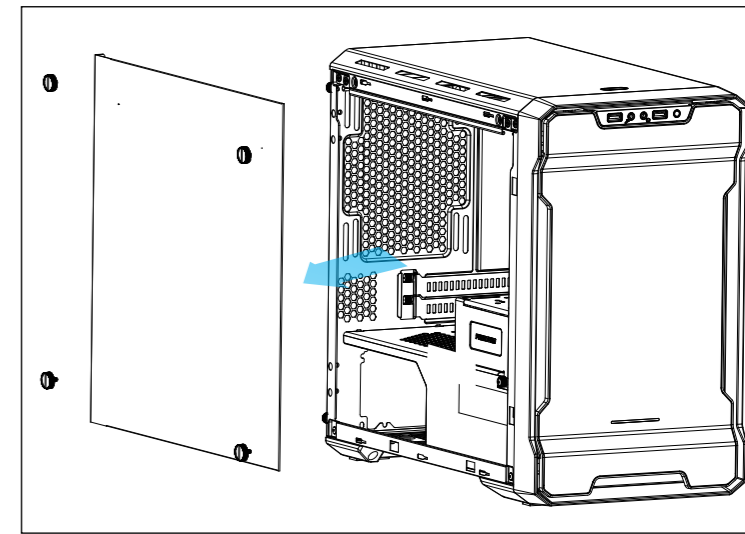
Lösen Sie zum Abnehmen der Seitenblende unverlierbaren Schrauben

Svitare le viti imperdibili per rimuovere il pannello laterale

Solte os parafusos cativos para remover o painel lateral.

Desatornille los tornillos cautivos para quitar el panel lateral.

Schroef 4 duimschroeven los (schroeven blijven op het paneel zitten) om de zijpanelen te verwijderen.



Unscrew the 4 thumb screws to remove the left side panel.

Dévissez les vis à main pour enlever les panneaux latéraux.

Lösen Sie die 4 Rändelschrauben zum Entfernen der seitlichen Blenden.

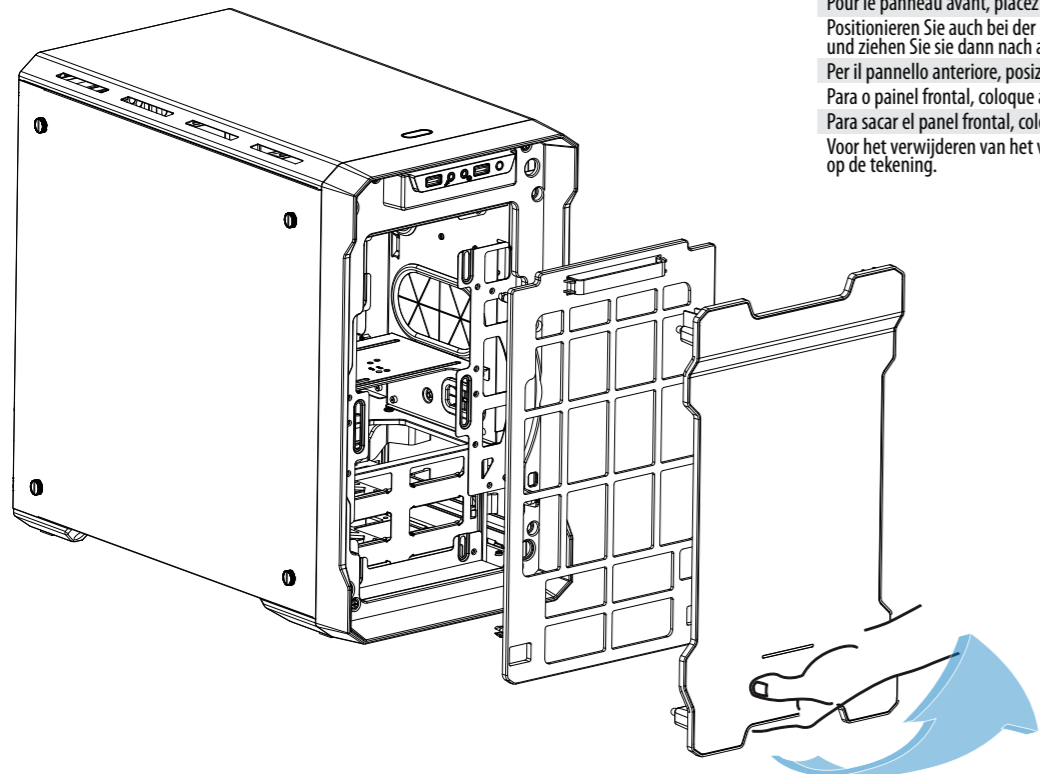
Svitare le 4 viti per rimuovere i pannelli laterali.

Desaperte os 4 parafusos para remover os painéis laterais.

Desatornille los 4 tornillos de pulgar para retirar los paneles laterales.

Schroef 4 duimschroeven los om de zijpanelen te verwijderen.

6. PANEL REMOVAL



For the front panel, place your hands on the area shown and pull outward.

Pour le panneau avant, placez vos mains sur la zone affichée, et tirez vers l'extérieur.

Positionieren Sie auch bei der Frontblende Ihre Hände an der angezeigten Stelle und ziehen Sie sie dann nach außen.

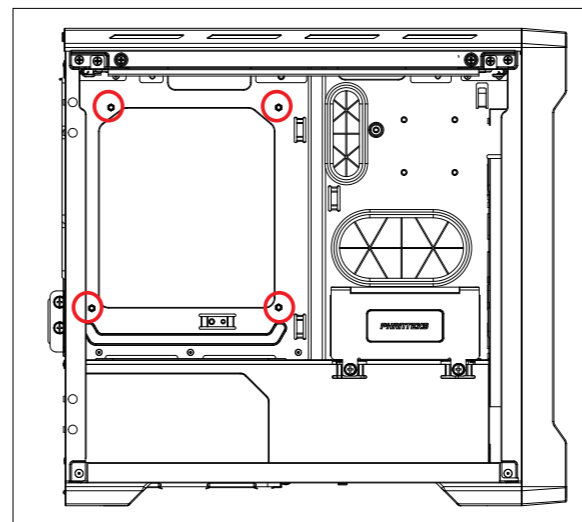
Per il pannello anteriore, posizionare le mani sull'area mostrata e tirare verso l'esterno.

Para o painel frontal, coloque as mãos na área ilustrada e puxe para fora.

Para sacar el panel frontal, coloque las manos en el área indicada y tire hacia afuera.

Voor het verwijderen van het voorpaneel, trek het paneel naar u toe zoals aangegeven op de tekening.

7. MOTHERBOARD INSTALLATION



Standoff screws are pre-installed.

Les vis du support sont préinstallées.

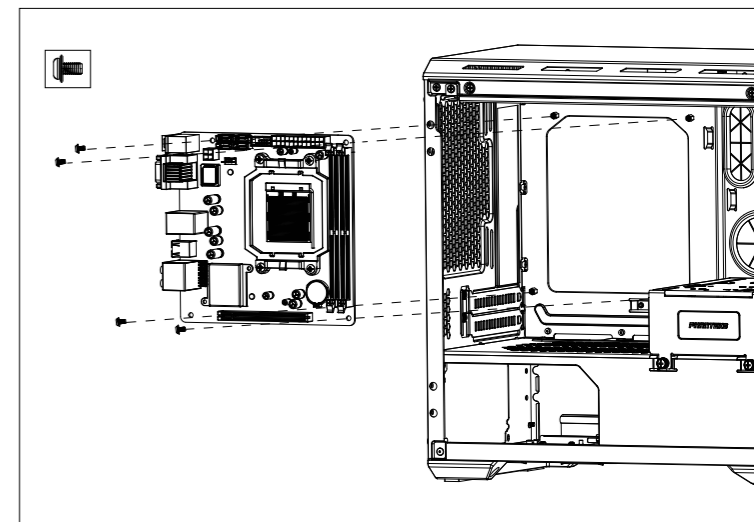
Abstandhalterschrauben sind vorinstalliert.

Le viti dei distanziatori sono installate precedentemente.

Os parafusos separadores estão pré-instalados.

Los tornillos separadores vienen preinstalados.

Afstandschroeven zijn vooraf geïnstalleerd



Install the motherboard with the provided M3 screws.

Installez la carte mère avec les vis M3 fournies

Installieren Sie das Motherboard mit den mitgelieferten M3-Schrauben.

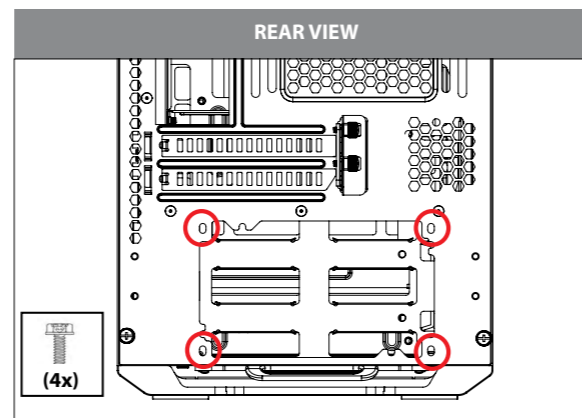
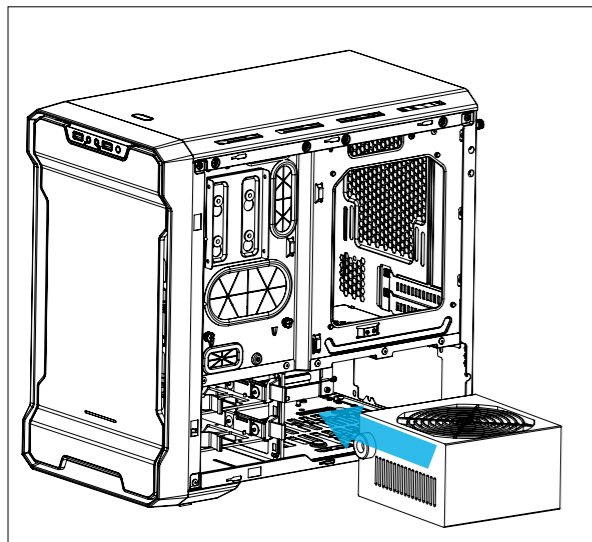
installare la scheda madre con le viti M3 fornite in dotazione.

Instale a placa mãe com os parafusos M3 fornecidos.

instale la placa base con los tornillos M3 que se suministran.

Installeer het moederbord met de meegeleverde M3-schroeven

8. POWER SUPPLY INSTALLATION



Use the provided screws to secure the PSU in place.

Utilisez les vis fournies pour fixer le bloc d'alimentation en place.

Befestigen Sie das Netzteil mit den mitgelieferten Schrauben.

Utilizzare le viti fornite per fissare la PSU in sito.

Use os parafusos para fixar a Unidade de Proteção e de Comutação.

Utilice los tornillos suministrados para fijar la fuente de alimentación en su posición.

Gebruik de meegeleverde schroeven om de voeding vast te zetten.

9. FILTERS REMOVAL

To remove the rear filter, push down and pull out. Remove the front filters by first taking out the front panel then pull the filter out.

Pour retirer le filtre arrière, appuyez dessus et sortez-le. Retirez les filtres avant en sortant d'abord le panneau avant, puis en tirant sur le filtre.

Der hintere Filter wird durch Herunterdrücken und Herausziehen entfernt. Entfernen Sie die vorderen Filter, indem Sie zuerst die Vorderseite abnehmen und dann den Filter herausziehen.

Per rimuovere il filtro posteriore, premere ed estrarre. Rimuovere i filtri anteriori estraendo prima il pannello anteriore e quindi estraendo il filtro.

Para remover o filtro traseiro, empurre para baixo e puxe para fora. Retire os filtros frontais primeiramente removendo o painel frontal, em seguida, puxe o filtro para fora.

Para extraer el filtro trasero, presione y tire hacia fuera. Retire los filtros delanteros extrayendo primero el panel delantero y, a continuación, tire del filtro hacia fuera.

Om de achter filter te verwijderen dient de gebruiker eerst bij de hendel omlaag te drukken, vervolgens achterwaarts uit te trekken. Om de voor filter te verwijderen dient de voorpaneel eerst verwijderd te worden, zodat de filter eruit getrokken kan worden.

To clean the dust filters, run slow moving water through the filters. Dry filters before reinstalling.

Pour nettoyer les filtres à poussière, faites couler de l'eau sur les filtres.

Séchez les filtres avant de réinstaller.

Reinigen Sie die Staubfilter, indem Sie sie unter langsam fließendem Wasser abspülen.

Filter vor Wiedereinbau trocknen.

Per pulire i filtri antipolvere, far correre lentamente l'acqua attraverso i filtri.

Asciugare i filtri prima di installarli di nuovo.

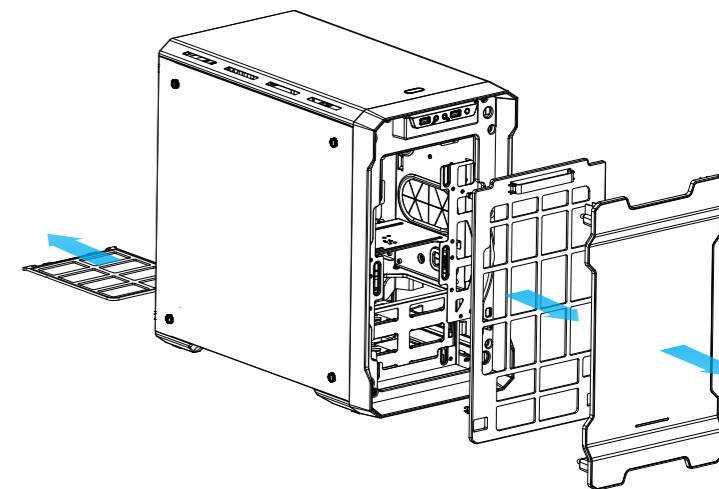
Para limpar os filtros de poeiras, passe água em movimento lento através dos filtros.

Seque os filtros antes de reinstalar.

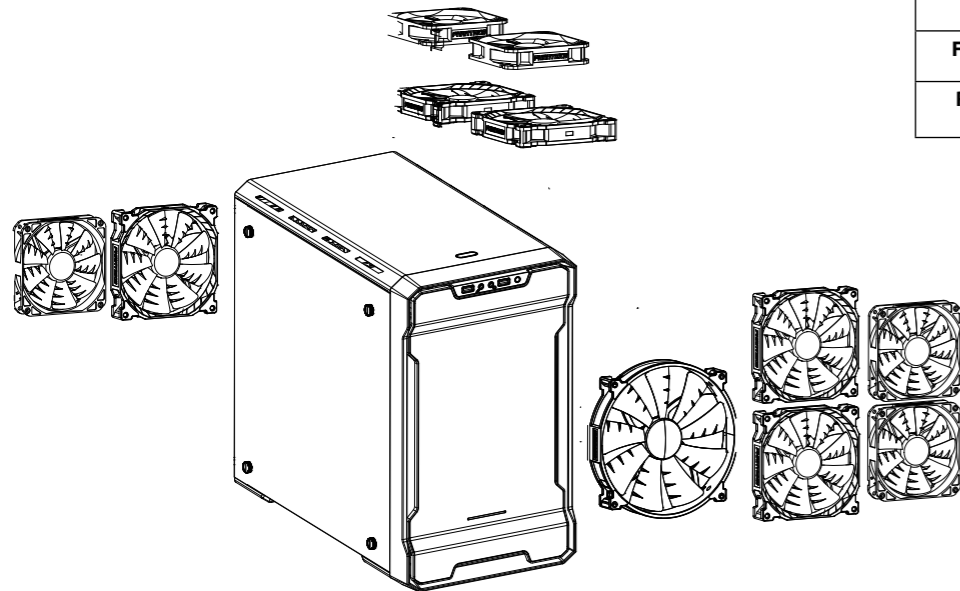
Para limpiar los filtros de polvo, deje que caiga agua corriente lentamente sobre los filtros.

Seque los filtros antes de volverlos a colocar.

Laat langzaam stromend water door de filter lopen voor het reinigen van de filters. Droog de filters voordat u het weer bevestigt.

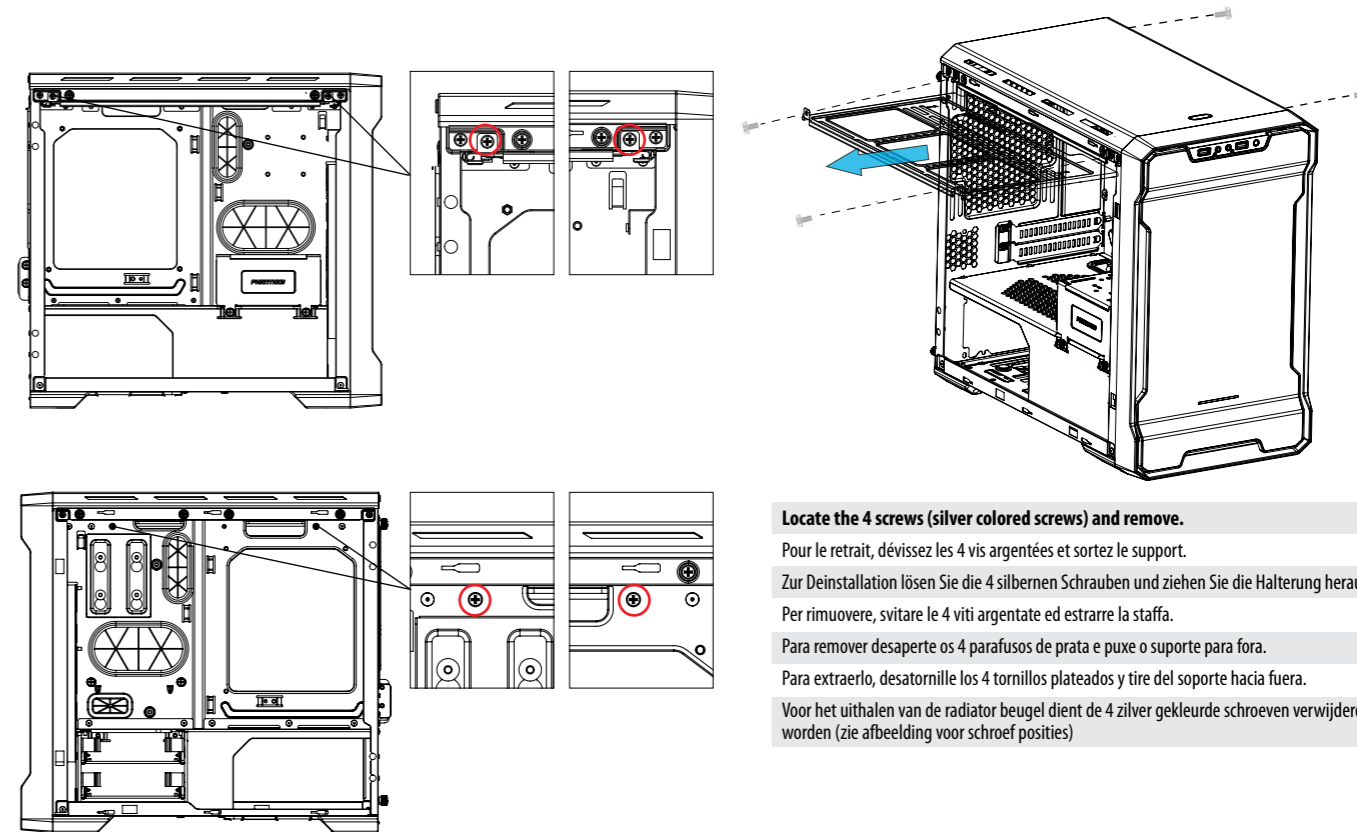


10. FAN COMPATIBILITY



FAN COMPATIBILITY TABLE			
	200mm	140mm	120mm
Top		2	2
Front	1	2	2
Rear		1 (1x included)	1

11. RADIATOR BRACKET INSTALLATION



Locate the 4 screws (silver colored screws) and remove.

Pour le retrait, dévissez les 4 vis argentées et sortez le support.

Zur Deinstallation lösen Sie die 4 silbernen Schrauben und ziehen Sie die Halterung heraus.

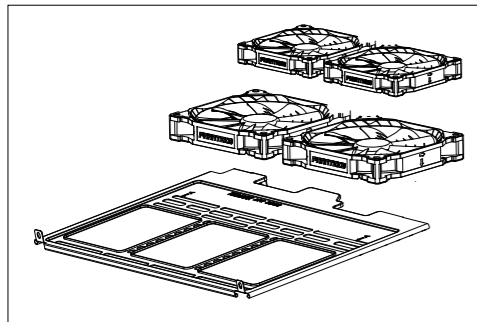
Per rimuovere, svitare le 4 viti argentate ed estrarre la staffa.

Para remover desaperte os 4 parafusos de prata e puxe o suporte para fora.

Para extraerlo, desatornille los 4 tornillos plateados y tire del soporte hacia fuera.

Voor het uithalen van de radiator beugel dient de 4 zilver gekleurde schroeven verwijderd te worden (zie afbeelding voor schroef posities)

11. RADIATOR BRACKET INSTALLATION



*For easy radiator and fans installation, please check compatibility table.

*Pour une installation facile du radiateur et des ventilateurs, consultez le tableau de compatibilité.

*Unter Zuhilfenahme der Kompatibilitätstabelle lassen sich der Kühlkörper und die Lüfter problemlos installieren.

*Per un'installazione di radiatore e ventole agevole, verificare la tabella di compatibilità.

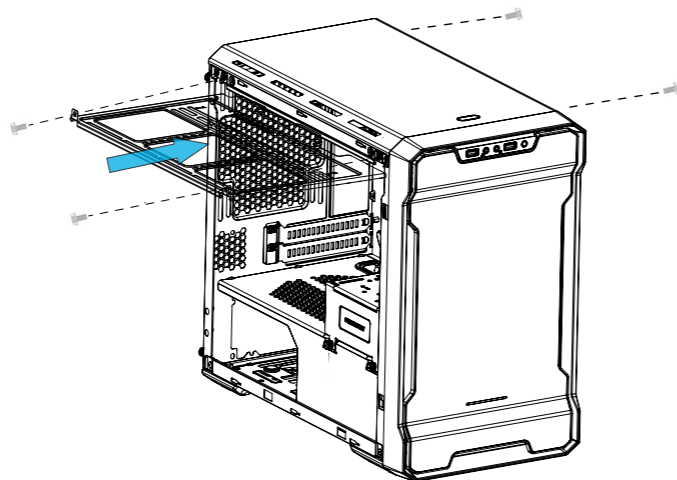
*Para facilitar a instalação do radiador e dos ventiladores, por favor, verifique a tabela de compatibilidade.

*Para instalar fácilmente el radiador y los ventiladores, consulte la tabla de compatibilidad.

*Voor de installatie van radiator en ventilatoren, raadpleeg de compatibiliteitstabel.

BRACKET COMPATIBILITY TABLE

Radiator	Fans
up to 240mm	up to (2x) 120mm
up to 280mm	up to (2x) 140mm



To install, align the bracket and slide in. Use the 4x silver screw to lock in place.

Pour l'installation, alignez le support et glissez-le à l'intérieur. Utilisez les 4 vis argentées pour le verrouiller.

Zur Installation richten Sie die Halterung aus und schieben Sie sie hinein. Befestigen Sie sie mit 4 silbernen Schrauben.

Per installare, allineare la staffa e farla scorrere all'interno. Utilizzare le 4 viti argentate per bloccare in posizione.

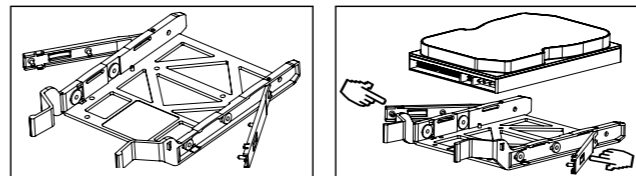
Para instalar, alinee o suporte e deslize. Use os 4x parafusos prateados para travar no lugar.

Para instalarlo, alinee el soporte y deslicelo en el interior. Utilice 4 tornillos plateados para fijarlo en su posición.

Installeer de radiator/ventilatoren op de beugel en schuif deze weer terug in de rail. Bevestig de radiator beugel met de 4 zilver gekleurde schroeven.

12. HARD DRIVE CAGE

3.5" INSTALLATION



Place hard drive into tray and push in the arms to lock.

Placez le disque dur dans le logement et poussez les bras pour le verrouiller.

Bringen Sie die Festplatten im Fach an und drücken die Arme zum Verriegeln hinein.

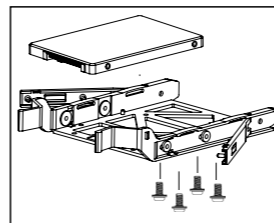
Collocare disco rigido nel cassetto e spingere i bracci verso l'interno per bloccare.

Coloque o disco rígido na bandeja e empurre os braços para travar.

Coloque el disco duro en la bandeja y pulse sobre los brazos para que quede sujeto.

Plaats de harde schijf in de lade en duw de armen in voor vergrendeling.

2.5" INSTALLATION



Align the SSD onto the mounting holes and screw in.

Aligner le SSD avec les trous de montage et vissez.

Richten Sie die SSD an den Montagelöchern aus und befestigen die Schrauben.

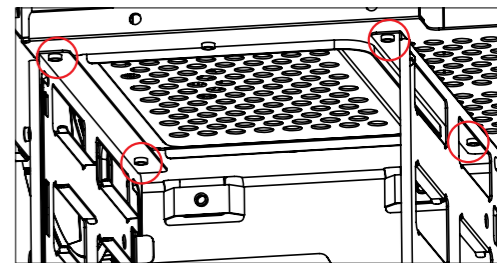
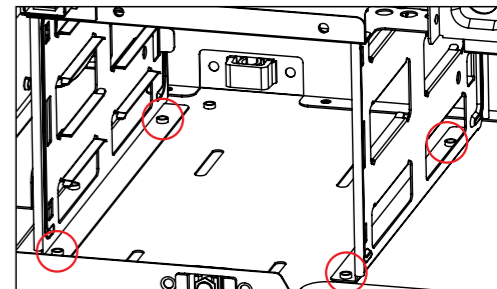
Allineare l'unità SSD su i fori di installazione e fissare le viti.

Alinhe o SSD nos orifícios de fixação e parafuse.

Alinee la unidad de estado sólido con los agujeros de montaje y atorníllela.

Lijn de SSD uit op de bevestigingsgaten en schroef de schroeven in.

HDD BRACKET REMOVAL



Unscrew the 8x screws to remove the HDD Cage.

Dévissez les 8 vis pour retirer la cage HDD.

Lösen Sie 8 Schrauben, um den Festplattenkäfig zu entfernen.

Svitare le 8 viti per rimuovere la gabbia dell'HDD.

Solte os 8x parafusos para remover a gaiola de HDD.

Desatornille los 8 tornillos para quitar la carcasa de la unidad de disco duro.

Om de HDD kooi te verwijderen, dient de 4 schroeven verwijderd te worden.

13. DROP-N-LOCK SSD BRACKET

SSD INSTALLATION

Slide in the SSD and screw in from the side to lock in place.

Faites coulisser le disque SSD et vissez-le depuis le côté pour le verrouiller dans son emplacement.

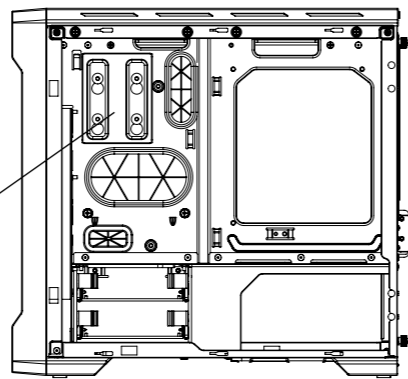
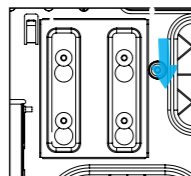
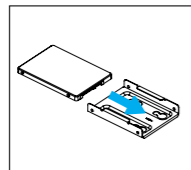
Schieben Sie die SSD ein und fixieren Sie diese seitlich mit Schrauben.

Far scorre l'unità SSD e fissare le viti dal lato per bloccarla in posizione.

Deslize para dentro do SSD e parafuse do lado para travar no local.

Deslice la unidad de estado sólido hacia adentro y atornillela desde el lateral para bloquearla en su lugar.

Schuif de SSD in en monteer de schroeven via de zijkant om deze te vergrendelen.



DROP N LOCK

Align the bracket to the rubber and drop down to lock.

Alignez le coin du support avec le guide et baissez-le pour verrouiller.

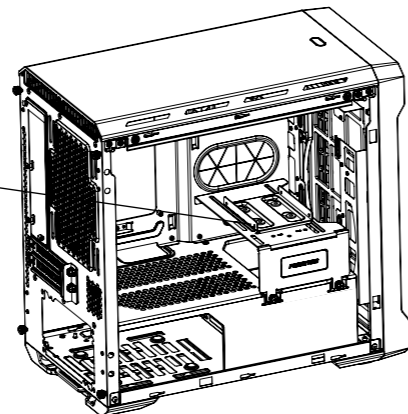
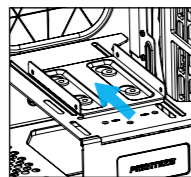
Richten Sie die Ecke der Halterung an der Führung aus und lassen sie einrasten.

Allineare l'angolo della staffa alla guida e calarla per bloccare.

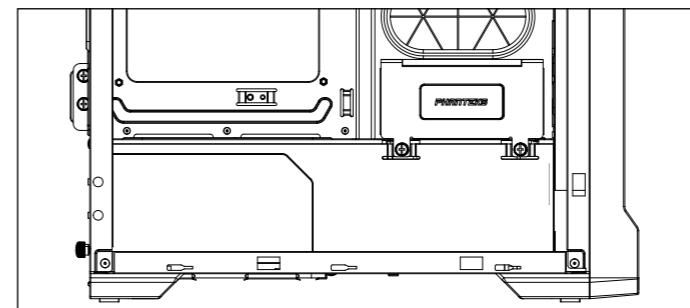
Alinhe o canto do suporte ao guia e empurre para baixo para travar.

Alinee la esquina del soporte con la guía y empuje hacia abajo para que quede sujeta.

Plaats de beugel langs de uittijning en druk richting de pijl om te bevestigen.



14. MULTIFUNCTIONAL MID PLATE



Drop-n-Lock mounting rubbers are pre-installed on the SSD mounting location. To use the HDD Bracket, unscrew the mounting rubbers and relocated the rubbers to the correct HDD mounting location (PH-HDBKT_01 required)

Des pièces de montage en caoutchouc de type poser/verrouiller sont préinstallés à l'emplacement de montage de SSD. Pour utiliser le support de HDD, dévissez 4 pièces de montage en caoutchouc et replacez-les à l'emplacement de montage du HDD (PH-HDBKT_01 requis)

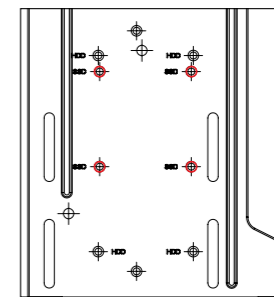
Montagegummis mit Schnellverriegelung wurden im Voraus im SSD-Montagebereich installiert. Zur Verwendung der Festplattenhalterung schrauben Sie die 4 Montagegummis ab und bringen Sie sie im richtigen Festplattenmontagebereich wieder an (PH-HDBKT_01 erforderlich).

Le gomme di appoggio Drop-n-Lock sono preinstallate nella posizione di montaggio SSD. Per utilizzare la staffa dell'HDD, svitare delle gomme di appoggio e riposizionare le gomme nella posizione di montaggio dell'HDD corretta (PH-HDBKT_01 necessario)

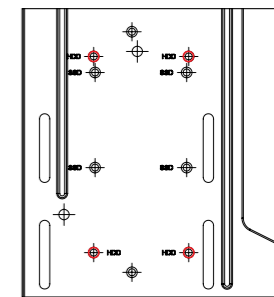
Borrachas de fixação Drop-n-Lock são pré-instaladas no local de montagem do SSD. Para usar o suporte de HDD, solte 4 das borracha de montagem troque as borrachas para o local de montagem correta do HDD (PH-HDBKT_01 necessário)

Las gomas de montaje con función "Colocar y bloquear" están preinstaladas en la ubicación de montaje de la unidad de estado sólido. Para utilizar el soporte de la unidad de disco duro, desatornille las gomas de montaje y vuelva a colocarlas en la ubicación de montaje correcta de la unidad de disco duro (se necesita PH-HDBKT_01)

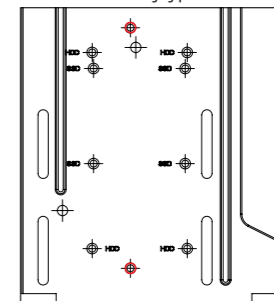
Drop-N-Lock bevestigingsrubbers zijn voor geïnstalleerd op de SSD bevestigingspunten. Voor gebruik van een 3.5" HDD beugel moeten deze bevestigingsrubbers verplaatst worden naar de correcte positie zoals aangegeven op de midden plaat.



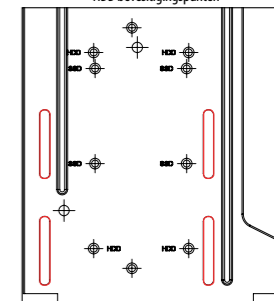
SSD Mounting location
Emplacement de montage du SSD
SSD-Montagebereich
Posizione di montaggio SSD
Local de montagem do SSD
Ubicación de montaje de la unidad de estado sólido
SSD bevestigingspunten



HDD Mounting Location
Emplacement de montage du HDD
Festplattenmontagebereich
Posizione di montaggio HDD
Local de montagem do HDD
Ubicación de montaje de la unidad de disco duro
HDD bevestigingspunten



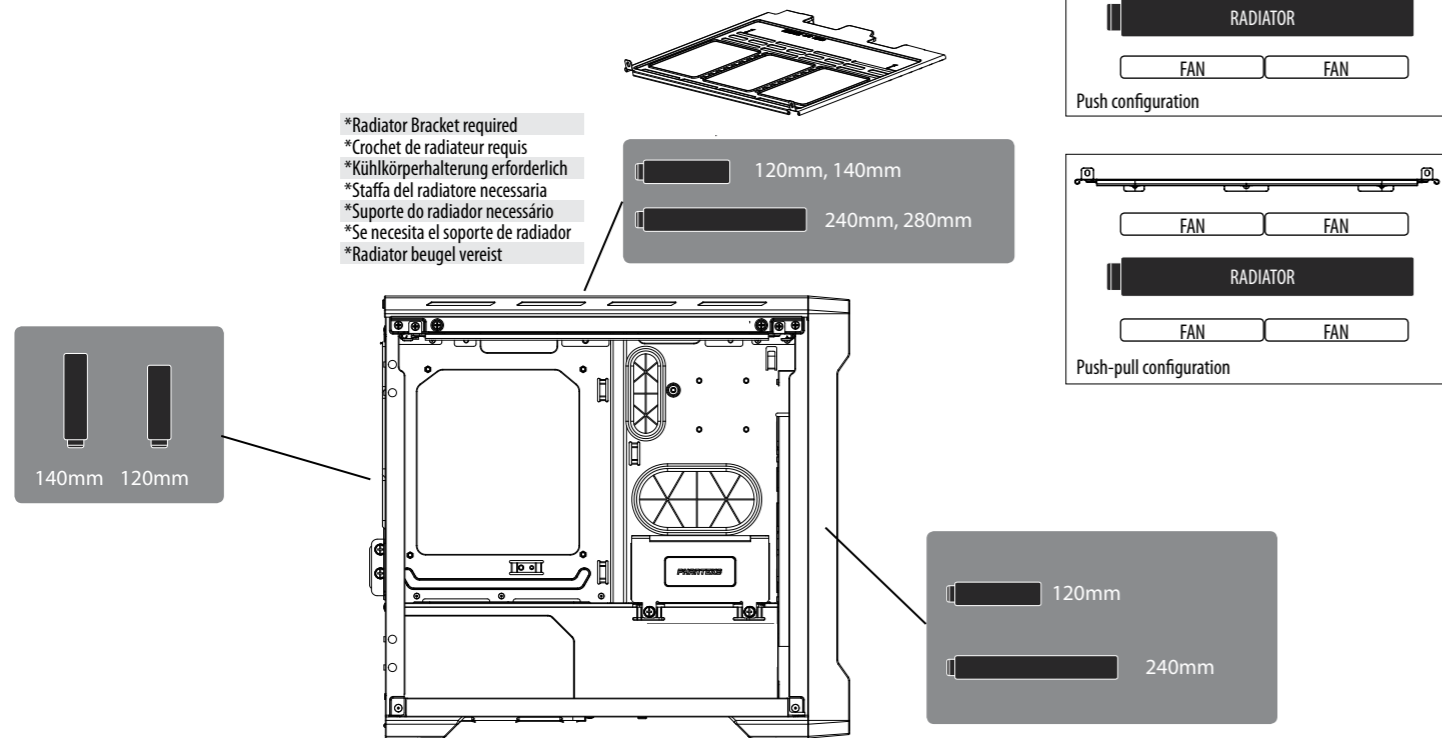
Pump Bracket Mounting Location
Emplacement de montage du crochet de la pompe
Montagebereich der Pumpenhalterung
Posizione di montaggio della lanterna
Local de montagem do suporte da bomba
Ubicación de montaje del soporte de bomba
Pomp beugel bevestigingspunt



Reservoir Mounting Location
Emplacement de montage du réservoir
Montagebereich des Behälters
Posizione di montaggio serbatoio
Local de montagem do reservatório
Ubicación de montaje del depósito
Reservoir bevestigingspunt

15. WATERCOOLING INSTALLATION

WATERCOOLING RADIATOR COMPATIBILITY



15. WATERCOOLING INSTALLATION

120 MM FORM FACTOR RADIATORS

Radiator Size	Front	Rear	Top
<i>Taille de radiateur</i> <i>Kühlkörpergröße</i> <i>Dimensioni del radiatore</i> <i>Tamanho do radiador</i> <i>Tamaño del radiador</i> <i>Radiator lengte</i>	<i>Avant</i> <i>Vorderseite</i> <i>Parte frontale</i> <i>Frente</i> <i>Frontal</i> <i>Voorkant</i>	<i>Arrière</i> <i>Rückseite</i> <i>Parte posteriore</i> <i>Traseira</i> <i>Posterior</i> <i>Achterkant</i>	<i>Dessus</i> <i>Oberseite</i> <i>Parte superiore</i> <i>Topo</i> <i>Superior</i> <i>Bovenkant</i>
120mm	✓	✓	✓
240mm	✓		✓

140 MM FORM FACTOR RADIATORS

Radiator Size	Front	Rear	Top
<i>Taille de radiateur</i> <i>Kühlkörpergröße</i> <i>Dimensioni del radiatore</i> <i>Tamanho do radiador</i> <i>Tamaño del radiador</i> <i>Radiator lengte</i>	<i>Avant</i> <i>Vorderseite</i> <i>Parte frontale</i> <i>Frente</i> <i>Frontal</i> <i>Voorkant</i>	<i>Arrière</i> <i>Rückseite</i> <i>Parte posteriore</i> <i>Traseira</i> <i>Posterior</i> <i>Achterkant</i>	<i>Dessus</i> <i>Oberseite</i> <i>Parte superiore</i> <i>Topo</i> <i>Superior</i> <i>Bovenkant</i>
140mm		✓	✓
280mm			✓

***Caution: Supported Radiator size and thickness varies depending on your setup.**

*Avertissement : Les tailles de radiateur et les épaisseurs supportées varient en fonction de votre configuration.

*Achtung: Unterstützte Kühlkörpergröße und -dicke variieren je nach Aufbau.

*Attenzione: Le dimensioni e lo spessore supportati per il radiatore dipendono dalla configurazione.

*Atenção: O tamanho e espessura do Suporte do Radiador variam dependendo da configuração.

*Precaución: el grosor y el tamaño del radiador compatibles varían según la instalación que realice.

*Let op : Ondersteunde radiator grootte en dikte varieert afhankelijk van de opstelling.

16. UPGRADE OPTIONS

These additional upgrade accessories are not included in the case.

Ces produits de mise à niveau supplémentaires ne sont pas comprises dans le boîtier.

Diese zusätzlichen Aufrüstprodukte sind im Gehäuse nicht enthalten.

Queste prodotti di aggiornamento aggiuntive non sono incluse nel case.

Estas produtos de atualização adicionais não estão incluídas no gabinete.

Estas productos de actualización adicionales no están incluidas en la caja.

De volgende uitbreidings accessoires zijn niet inbegrepen bij de kast.



SSD / 3.5" HDD upgrade (PH-SDBKT_01 / PH-HDDKT_01)



PWM hub upgrade (PH-PWHUB_01)



Pump bracket upgrade (PH-PUMBKT_01)

17. SERVICES AND SUPPORT

If you have any questions or concerns, please visit Phanteks' website for technical support. We consider customer support, satisfaction and feedback an essential element of our overall marketing effort. Please feel free to contact our support team. Thank you!

Contact Us at:

www.phanteks.com

www.phanteksusa.com

www.phanteks.cn

For Warranty Information, please visit Phanteks' website.

PHANTEKS
DESIGNED IN THE NETHERLANDS