



USER'S MANUAL



ENTHOO PRO^M

PHANTEKS
DESIGNED IN THE NETHERLANDS

INTRODUCTION

Congratulations on your purchase of the Phanteks Enthoo Series Case and welcome to the User's Guide. Phanteks believes that meaningful designs are created through the fusion of form and function.

Caution

Please take a moment to carefully go through the installation guide. Phanteks will not take responsibility for any damages incurred due to incorrect installation and incorrect usage of this product. Thank you.

The Enthoo PRO M focuses on delivering great design without compromising price. Water-cooling builds will be a simple task with the help of our innovative radiator bracket and pump mounting locations. Whether you are a system builder or water-cooling enthusiast, the PRO M will give you unlimited possibilities.

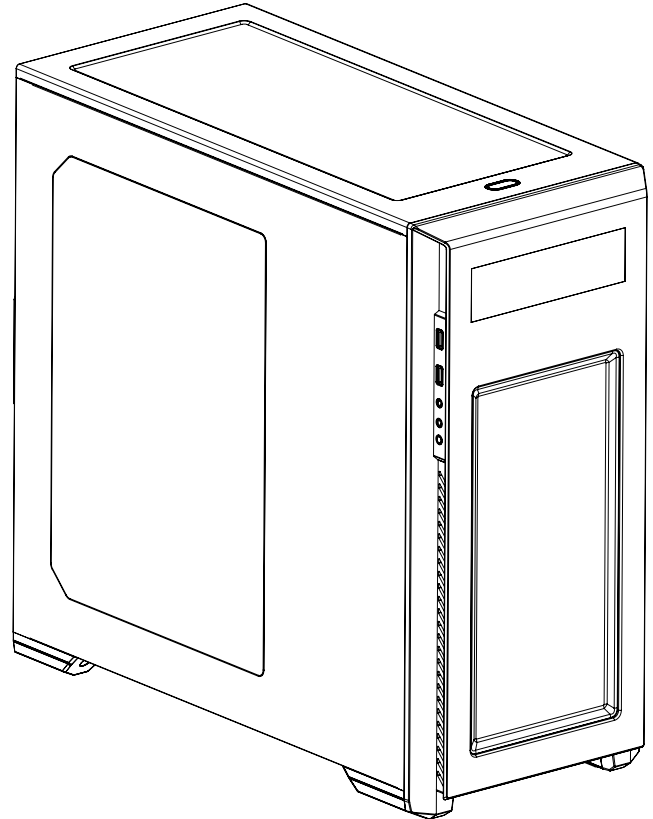


TABLE OF CONTENTS

1. SPECIFICATIONS	5
2. EXPLODED VIEW	6
3. ACCESSORIES & BRACKETS	8
4. I/O PORTS	9
5. CONNECTIONS	10
6. PANEL REMOVAL	11
7. MOTHERBOARD INSTALLATION	13
8. POWER SUPPLY INSTALLATION	14
9. FILTERS REMOVAL	15
10. FANS COMPATIBILITY	16
11. RADIATOR BRACKET INSTALLATION	17
12. HARD DRIVE INSTALLATION	19
13. ODD BRACKET REMOVAL	20
14. DROP-N-LOCK SSD BRACKET	22
15. WATERCOOLING INSTALLATION	23
16. 3.5" HDD MODULAR INSTALLATION (OPTIONAL)	25
17. UPGRADE ACCESSORIES (OPTIONAL)	26
18. SUPPORT AND SERVICES	27

1. SPECIFICATIONS

CASE SPECIFICATIONS

Dimension	235 mm x 480 mm x 500 mm (W x H x D) 9.25 in x 18.9 in x 19.7 in
Form Factor	Mid Tower
Material(s)	Plastic, Steel
Motherboard support	E-ATX *(limited to 264mm wide), ATX, Micro ATX, Mini ATX
Front I/O	2x USB 3.0, Mic, Headphone, Reset
Side window	Yes

EXPANSION & DRIVE BAYS

Expansion slots	7
Internal 3.5"	8 (2x included)
Internal 2.5"	3 (1x included)

COOLING

	120 mm	140 mm
Front	2x (3x w/o ODD)	2x
Top	3x	2x
Rear	1x	1x (1 included)

LIQUID COOLING

	120 mm radiator	140 mm radiator
Front	Up to 360*	Up to 280
Top	Up to 360	Up to 280
Rear	120	140

*360 Radiator requires the removal of the ODD cage

PH-F140SP (included)

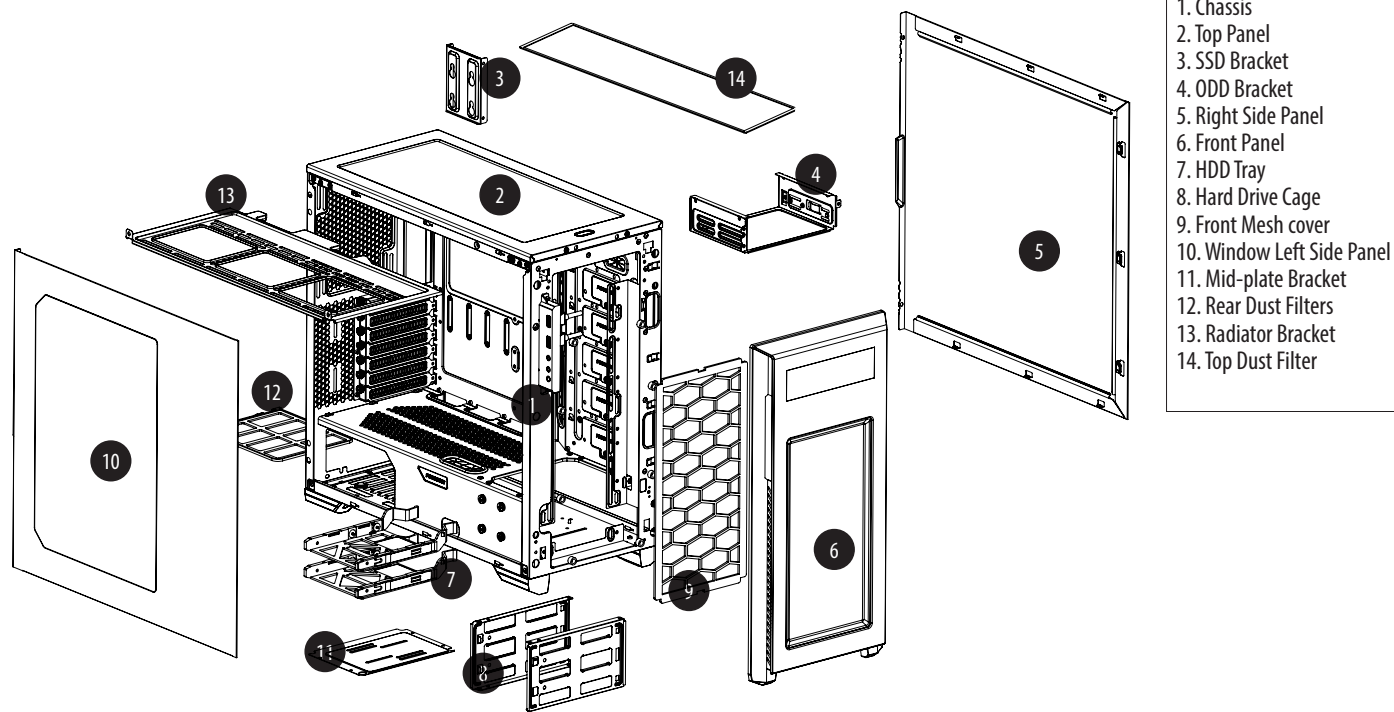
Speed (rpm)	1200 ±250 rpm
Max Airflow	82.1 CFM
Static Pressure	1.33mm H2O
Acoustical Noise	19dB

CLEARANCE

Graphic card	420 mm (16.54 in) <i>No HDD brackets</i> 300 mm (11.8 in) <i>HDD brackets installed</i>
CPU cooler	194 mm (7.6 in)
Cable Management	35 mm (1.38 in)
Memory Clearance <i>(motherboard - fan)</i>	120 mm form factor: 68 mm (2.68 in) 140 mm form factor: 48 mm (1.89 in)
PSU (including cable)	318 mm (12.5 in)

Warranty	5 Years*
-----------------	----------

2. EXPLODED VIEW











- 1.机箱
- 2.顶部面板
- 3.SSD 支架
- 4.ODD 支架
- 5.右侧板
- 6.前面板
- 7.硬盘托架
- 8.硬盘笼
- 9.前铁网盖板
- 10.左侧板
- 11.多功能中间板
- 12.底部滤尘网
- 13.侧水冷排支架
- 14.底部滤尘网


1. 筐体
2. 上部パネル
3. SSD ブラケット
4. ODD ブラケット
5. 右側パネル
6. 正面パネル
7. HDDトレイ
8. ハードドライブケージ
9. 正面メッシュカバー
10. 左側パネル
11. 多機能ミッドプレート
12. 下部ダストフィルター
13. ラジエーターブラケット
14. 下部ダストフィルター

1. 샤시
2. 상단 패널
3. SSD 브래킷
4. ODD 브래킷
5. 오른쪽 측면 패널
6. 전면 패널
7. HDD 트레이
8. 하드 드라이브 케이지
9. 전면 메쉬 커버
10. 왼쪽 측면 패널
11. 다기능 미드 플레이트
12. 하단 먼지 필터
13. 측면 라디에이터 브래킷
14. 하단 먼지 필터

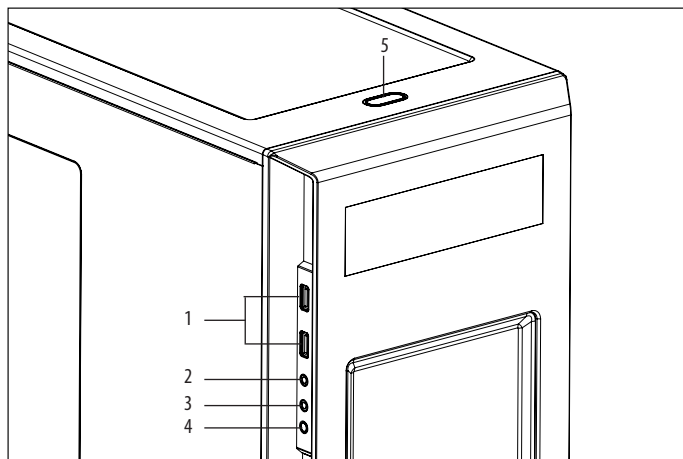
1. Шасси
- 2 Верхняя панель
3. Кронштейн для твердотельных дисков
4. Кронштейн для ODD
5. Правая боковая панель
6. Передняя панель
7. Лотки для жестких дисков
8. Отсек для жестких дисков
9. Передняя решетчатая крышка
10. Левая боковая панель
11. Многофункциональная промежуточная пластина
12. Нижние пылевые фильтры
13. Кронштейн бокового радиатора
14. Нижние пылевые фильтры

3. ACCESSORIES & BRACKETS

ITEM	DESCRIPTION	USE	QTY
	Screw M3 x 5mm	Motherboard/SSD	26
	Stand Off Screws	Motherboard	1
	Thumb Screws 9*15mm	HDD Bracket, Side Panel	2
	Thumb Screws 9*20mm	HDD tray	2
	Screw 5 x 10KT	Fan installation (top/rear)	12
	Screw 6-32 x 31mm	Fan installation (front)	12
	Screw M4 x 8mm	Reservoir/Pump	8
	Screw 6-32 x 6mm	PSU	5

ITEM	DESCRIPTION	USE	QTY
	150mm	Zip Tie	6

4. I/O PORTS



1. USB 3.0
2. Microphone
3. Headphone
4. Reset
5. Power Button

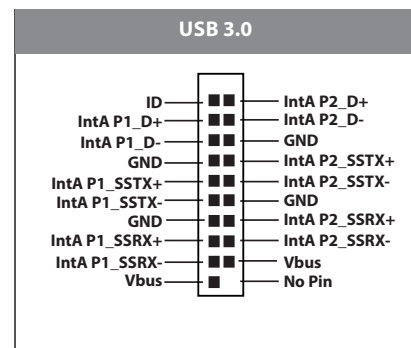
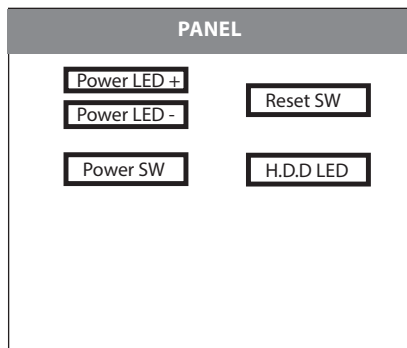
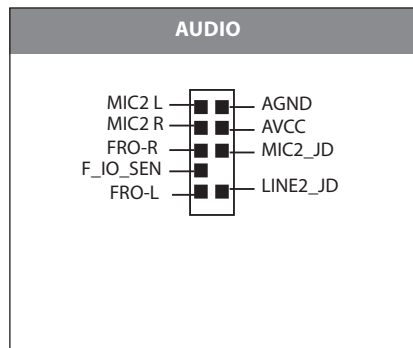
1. USB 3.0
2. 麦克风
3. 耳机
4. 重启
5. 电源按钮

1. USB 3.0
2. マイクロホン
3. ヘッドホン
4. 電源リセット
5. 電源ボタン

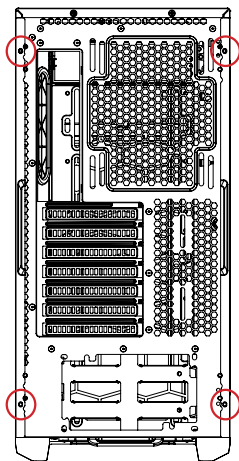
1. USB 3.0
2. 마이크
3. 헤드폰
4. 전원 리셋
5. 전원 버튼

1. USB 3.0
2. Микрофон
3. Наушники
4. Сброс питания
5. Кнопка питания

5. CONNECTIONS



6. PANEL REMOVAL



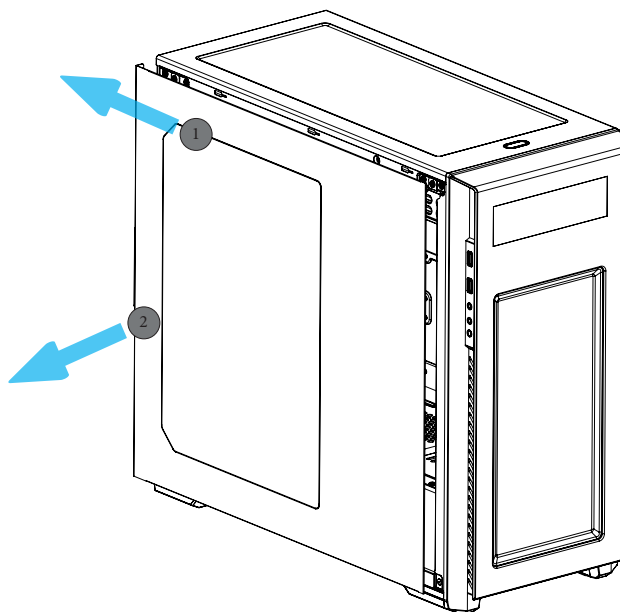
Unscrew the 4 thumb screws to remove the side panels.

首先拆除 4顆手动螺丝便可移掉左右側板

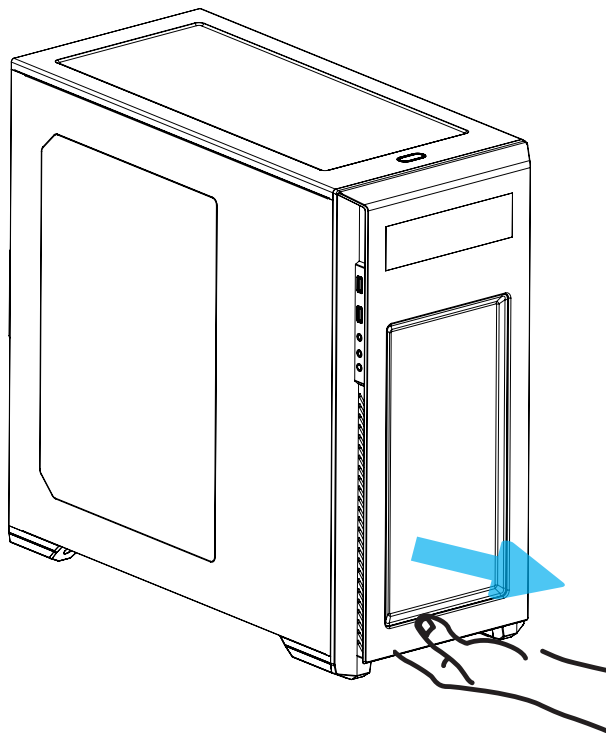
4つのつまみねじを抜き、横パネルを取り外します。

4개의 나비 나사를 풀어 측면 패널을 분리합니다

Для снятия боковых панелей отверните 4 винта с накатанной головкой.



6. PANEL REMOVAL

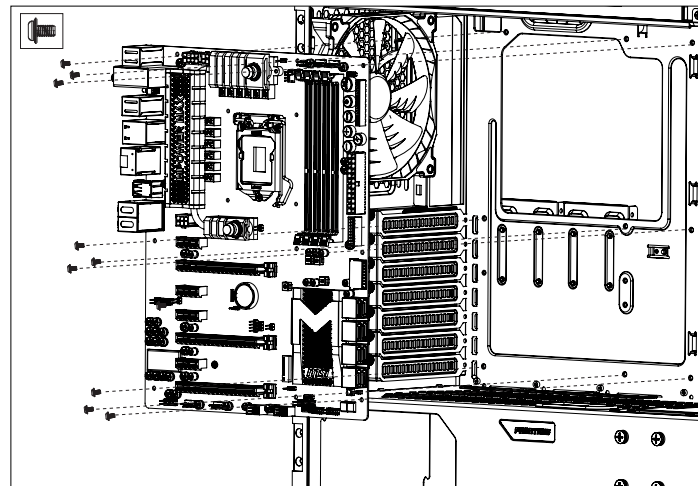
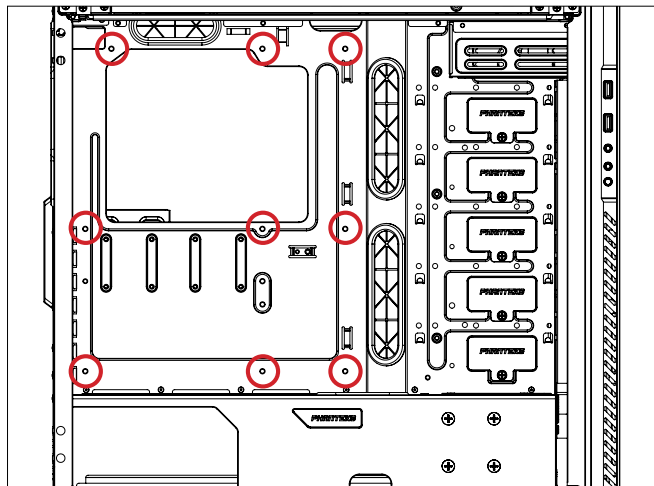


For the front panel, place your hands on the area shown and pull outward.
打开面板时，用手从指示位置向前拉出。

前面パネルの場合、図に示したエリアに両手を置き外側に引きます。
전면 패널을 분리하려면, 양손을 그림에 표시된 부분에 올려놓고 바깥쪽으로 당깁니다.

Чтобы снять переднюю панель, возьмитесь за нее руками в указанных местах и потяните наружу.

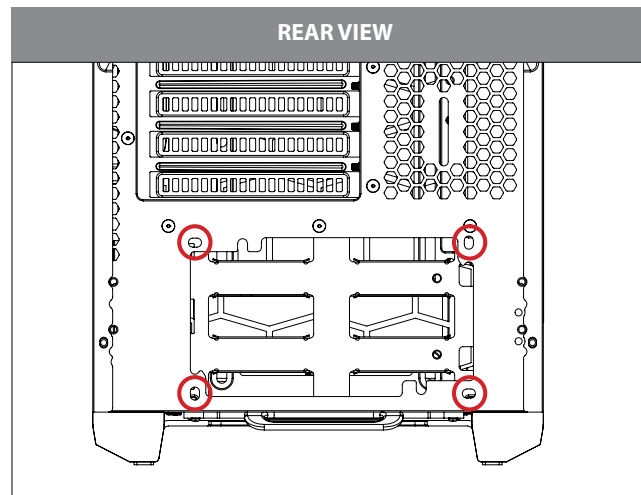
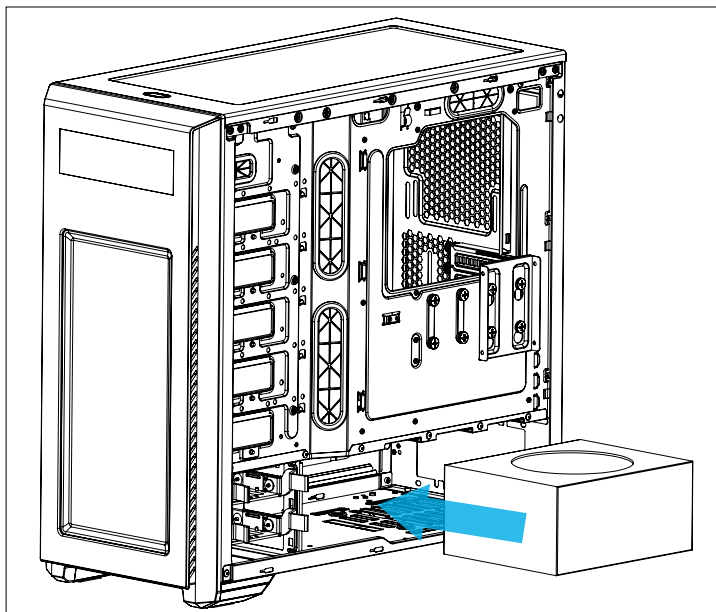
7. MOTHERBOARD INSTALLATION



Standoff screws are pre-installed for Micro ATX.
出厂设置中预先安装的铜柱为规格
スタンドオフねじに標準装備されています。
스탠드 오프 나사가 에 미리 설치되어 있습니다.
Винтовые стойки заранее установлены для

Install the motherboard with the provided M3 screws.
用M3螺丝安装主板
同梱の M3 ねじでマザーボードを取り付けます。
제공한 M3 나사를 사용하여 메인보드를 설치합니다.
Закрепите системную плату с помощью винтов M3
из комплекта.

8. POWER SUPPLY INSTALLATION



Use the provided screws to secure the PSU in place.

使用提供の手动螺丝锁到位

提供された蝶ネジを使用して所定の位置に固定します。

제공한 나비 나사를 사용하여 제자리에 고정합니다.

При условии, винты с накатанной головкой, чтобы зафиксировать ее на месте

9. FILTERS REMOVAL

To clean the dust filters, run slow moving water through the filters. Dry filters before reinstalling.

慢慢的用水清洗滤尘器。等滤尘器凉干后再装入。

ダストフィルターを清掃するには、勢いのない水をフィルターに通します。フィルターを乾かしてから再度取り付けます。

먼지 필터를 청소하려면 천천히 흐르는 물로 필터를 통과시킵니다. 다시 설치하기 전에 필터를 말리십시오.

Для очистки пылевых фильтров поместите их под небольшую струю воды из-под крана. Перед установкой фильтров на место просушите их.

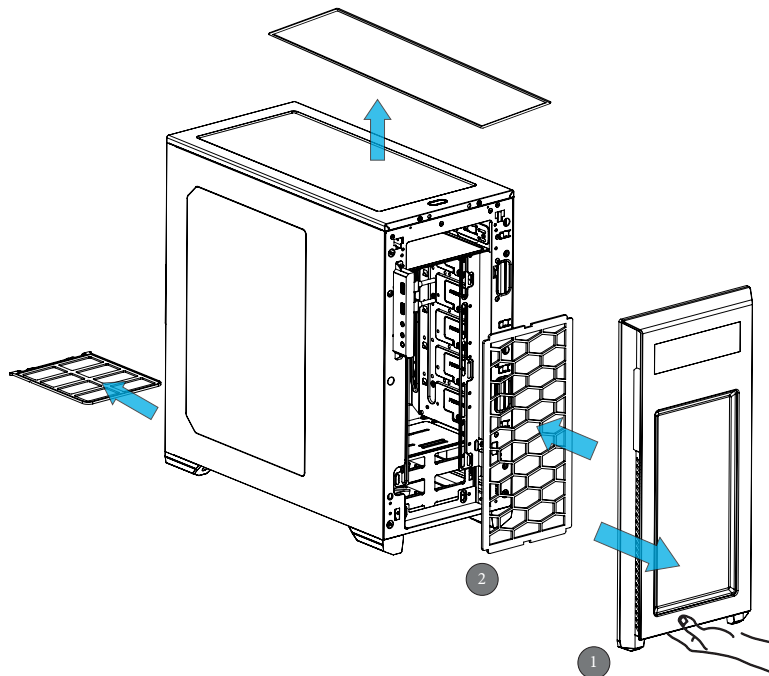
To remove the rear filter, push down and pull out. Remove the front filters by first taking out the front panel then pull the filter out.

若要拆除后部尘器，按下并拉出。首先取出前面板，然后拉出，拆除前部滤尘器。

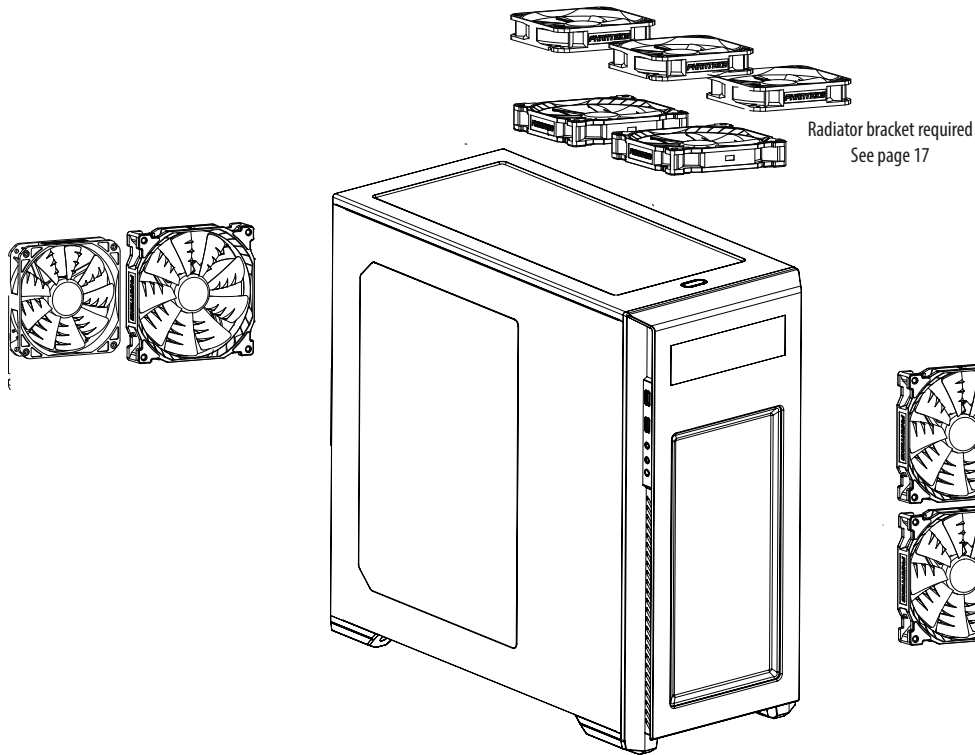
背面フィルターを取り外すには、押し下げて、引き出します。まず、前面パネルを取り出し、その後、フィルターを引き出すことで、前面フィルターを取り外します。

후면 필터를 분리하려면, 아래로 누른 후 당겨 꺼내십시오. 먼저 전면 패널을 떼어낸 후 필터를 당겨 꺼내어 전면 필터를 분리하십시오.

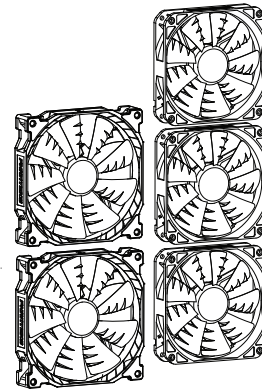
Чтобы снять задний фильтр, надавите на него вниз и потяните наружу. Чтобы снять передние фильтры, сначала снимите переднюю панель, а затем потяните фильтры наружу.



10. FAN COMPATIBILITY

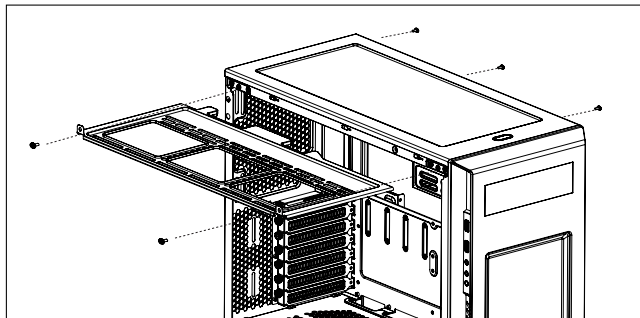


FAN COMPATIBILITY TABLE		
	140mm	120mm
Top	2	3*
Front	2	3*
Rear	1	1



*To install 3x120mm on top or on front, please remove the ODD bracket first. For reference on removing the ODD bracket, see page 20.

11. RADIATOR BRACKET INSTALLATION



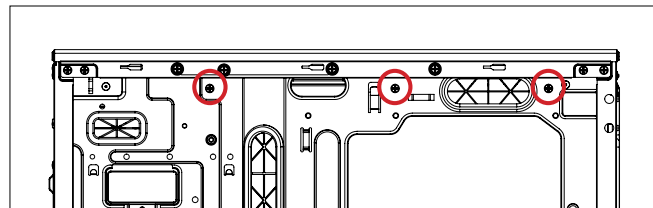
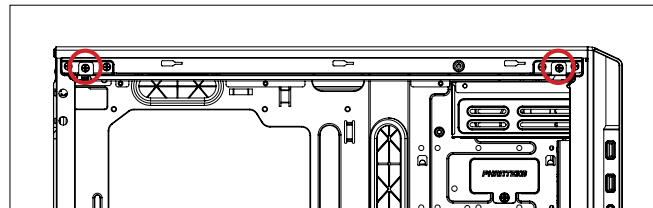
Locate the 5 screws (silver colored screws) and remove.

找到5个螺钉 (银色螺钉) 并将其拆下

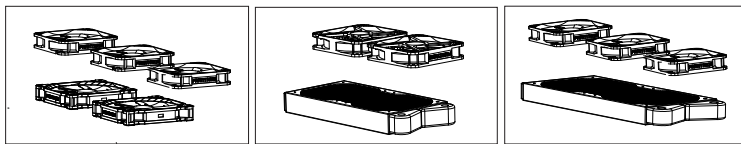
5本のネジを確認して (シルバー色のネジ) 取り外します。

나사 5개(은색 나사)를 찾아 제거하십시오.

Найдите и удалите 5 винтов (серебристых).



11. RADIATOR BRACKET INSTALLATION

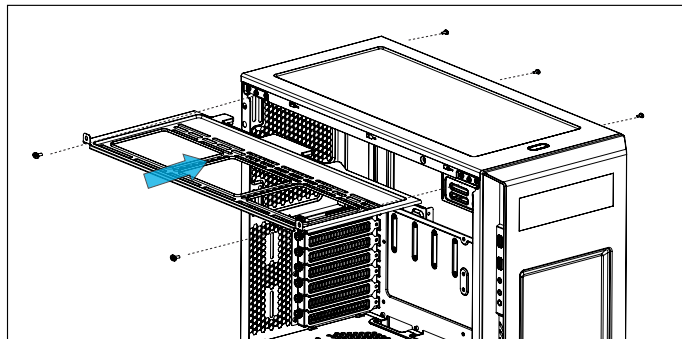


*For radiator and fans installation, please check compatibility table.
要拆除，松开中间板上的4个螺钉以及机箱底部的4个螺钉。

*ラジエーターやファンを取り付ける場合は、互換性表を確認してください。

*라디에이터 및 팬 설치에 관해서는 호환성 표를 확인하십시오.

*Перед установкой радиаторов и вентиляторов сверьтесь с таблицей совместимости.



To remove unscrew the 5 silver screws and pull the bracket out.
若要拆除，拧下 5 个银螺钉并拉出托架。

取り外すには、5 個の銀ねじを外し、ブラケットを引き出します。
브래킷을 분리하려면, 5개의 은색 나사를 풀고 브래킷을 당겨 빼십시오.
Чтобы снять кронштейн, удалите 5 серебристых винта и потяните его наружу.

BRACKET COMPATIBILITY TABLE	
Radiator	Fans
* up to 360mm	up to (3x) 120mm up to (2x) 140mm

* Removal of ODD bracket required for 360mm radiator.

* 360mm 散热器需拆卸 ODD 支架。

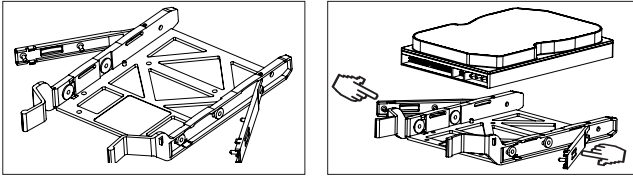
*360mm 라지エーターの場合、ODD ブラケットを取り外す必要があります。

* 360mm 라디에이터의 경우, ODD 브래킷을 제거해야 합니다.

* Для установки 360-мм радиатора необходимо снять кронштейн оптического привода.

12. HARD DRIVE INSTALLATION

3.5" INSTALLATION



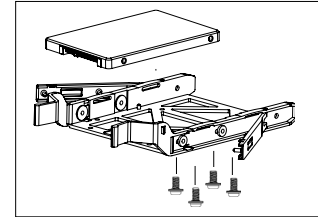
Place hard drive into tray and push in the arms to lock.

把硬盘放入托盘，并推入两边侧翼锁住。

ハードドライブをトレイに置き、アームを押して固定します。ハードドライブをトレイに 넣고 암을 안쪽으로 눌러 고정합니다.

Установите жесткий диск в лоток и нажмите на рычажки для фиксации.

2.5" INSTALLATION



Slide in the SSD and screw in from the side to lock in place.

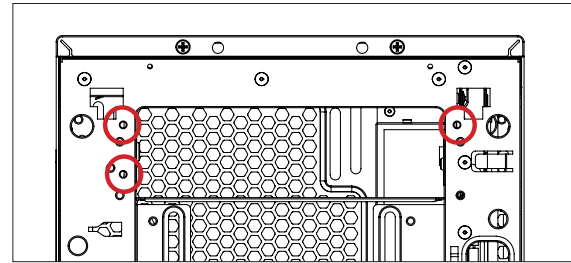
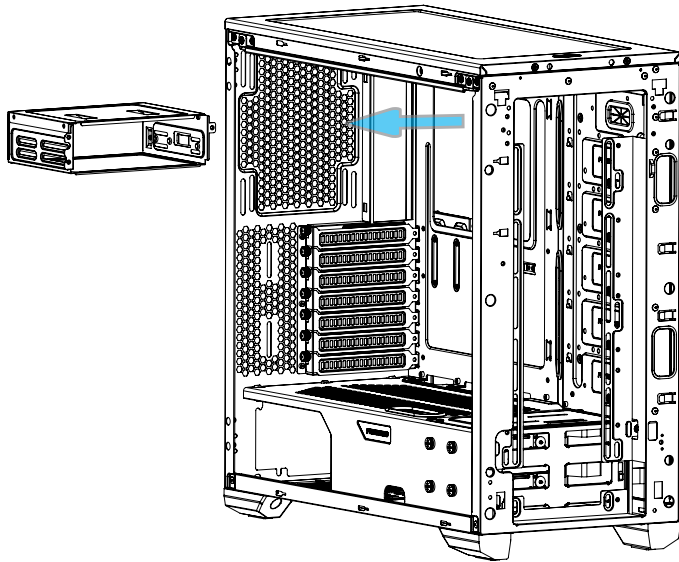
将SSD滑入支架后并在支架侧面锁入螺丝固定。

SSD を挿入し、側面からねじで留め、固定します

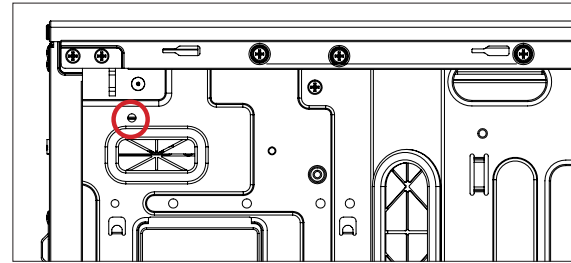
SSD 밀어 제자리에 고정합니다 측면에서의 나사.

Вставьте кронштейн SSD в паз и закрутите сбоку.

13. ODD BRACKET REMOVAL



Front view



Side view

To remove the ODD bracket, unscrew the ODD bracket from the mounting holes (see illustration)

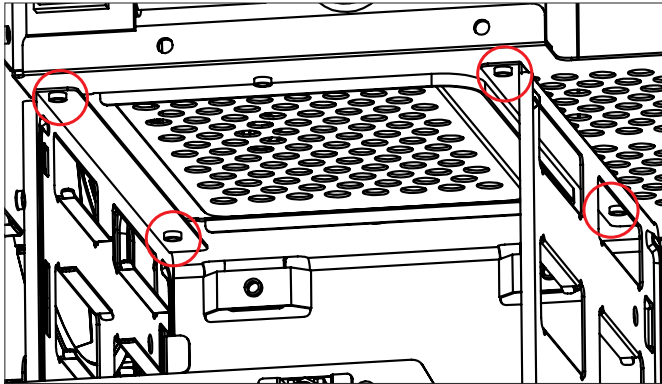
若要拆卸 ODD 支架，請由安裝孔旋鬆 ODD 支架螺絲 (參閱圖例)

ブラケットを取り外すには、ねじを回して取り付け穴から ODD ブラケットを外します (図を参照)

ODD 브래킷을 제거하려면, 장착 구멍에서 ODD 브래킷의 나사를 풀십시오(그림 참조).

Чтобы снять кронштейн оптического привода, вывинтите винты из его крепежных отверстий (см. иллюстрацию).

13. HARD DRIVE CAGE



HDD BRACKET REMOVAL

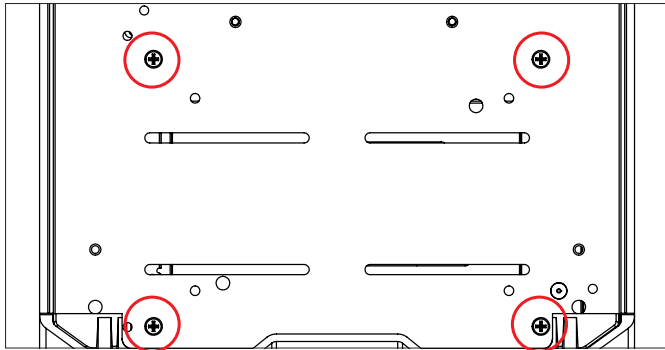
To remove, unscrew the 4x screws on the midplate and the 4x screws on the bottom of the case.

要拆除，松开中间板上的4个螺钉以及机箱底部的4个螺钉。

取り外すには、中央プレートにある4本のネジと、ケースの下部にある4本のネジを外します。

탈거하려면 미드 플레이트에 있는 나사 4개와 케이스 하단의 나사 4개를 푸십시오.

Для демонтажа удалите 4 винта со средней пластины и 4 винта с нижней панели корпуса.



Bottom view of case

14. DROP-N-LOCK SSD BRACKET

SSD INSTALLATION

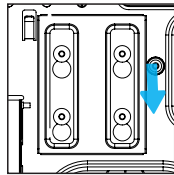
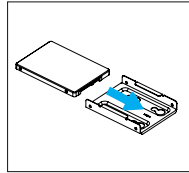
Slide in the SSD and screw in from the side to lock in place.

将SSD滑入支架后并在支架侧面锁入螺丝固定。

SSD を挿入し、側面からねじで留め、固定します

SSD 밀어 제자리에 고정합니다 측면에서의 나사.

Вставьте кронштейн SSD в паз и закрутите сбоку.



DROP N LOCK

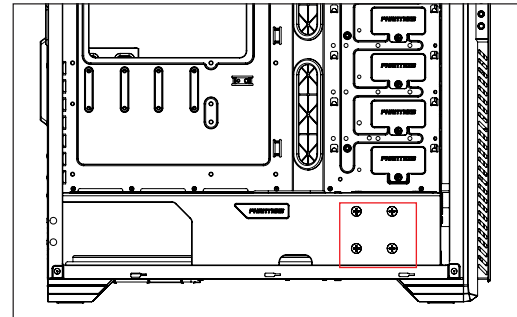
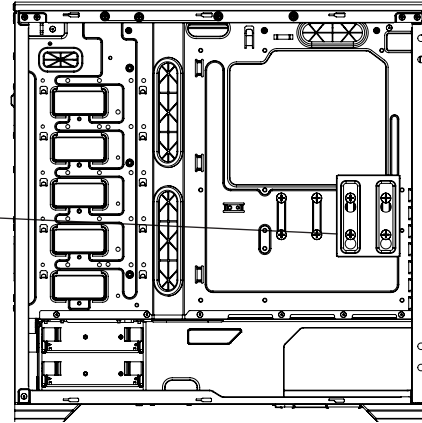
Align corner of bracket to the guide and drop down to lock.

对齐支架4个脚边装入后并下拉固定。

ブラケットの角をガイドに合わせ、下に落として固定します。

브래킷 모서리를 가이드에 맞추고 아래로 내려 고정합니다.

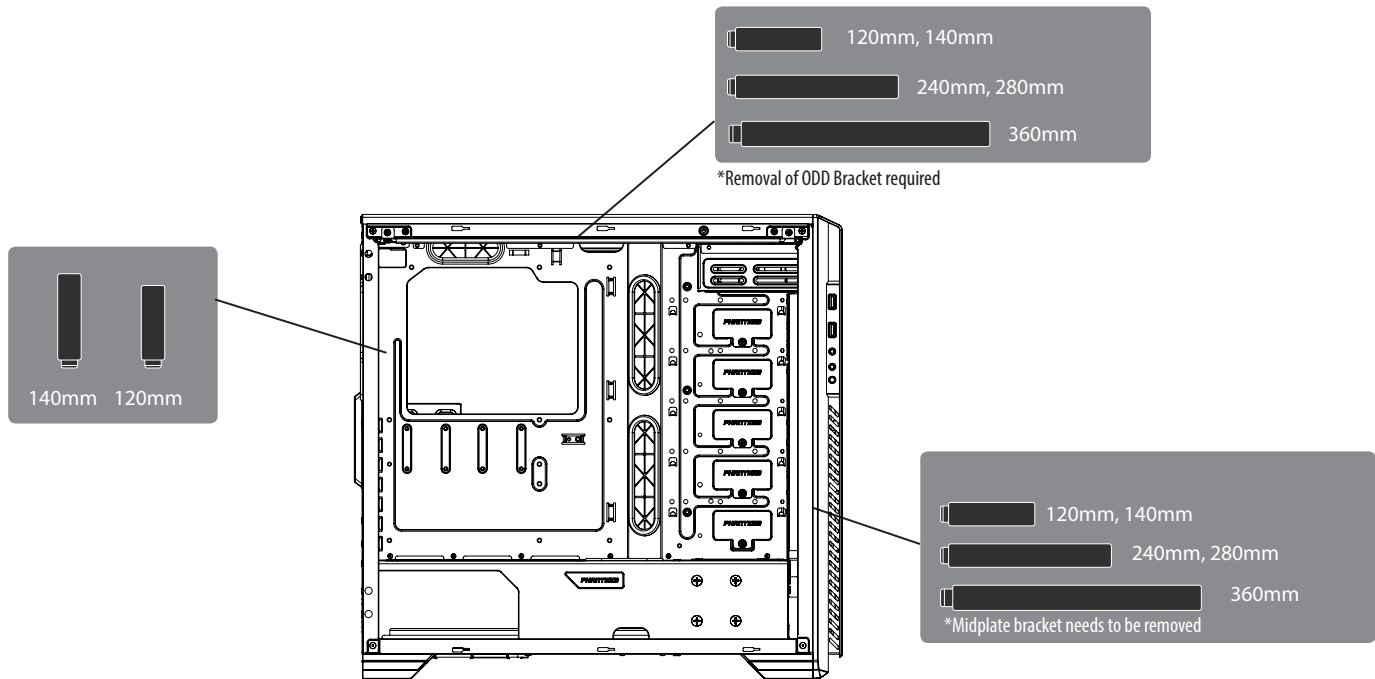
Совместите угол кронштейна с направляющей и опустите вниз до фиксации.



Second SSD Location

15. WATERCOOLING INSTALLATION

WATERCOOLING RADIATOR COMPATIBILITY



15. WATERCOOLING INSTALLATION

120 MM FORM FACTOR RADIATORS

Radiator Size	Front	Rear	Top
<i>Taille de radiateur</i> <i>Kühlkörpergröße</i> <i>Dimensioni del radiatore</i> <i>Tamanho do radiador</i> <i>Tamaño del radiador</i> <i>Radiator lengte</i>	<i>Avant</i> <i>Vorderseite</i> <i>Parte frontale</i> <i>Frente</i> <i>Frontal</i> <i>Voorkant</i>	<i>Arrière</i> <i>Rückseite</i> <i>Parte posteriore</i> <i>Traseira</i> <i>Posterior</i> <i>Achterkant</i>	<i>Dessus</i> <i>Oberseite</i> <i>Parte superiore</i> <i>Topo</i> <i>Superior</i> <i>Bovenkant</i>
120mm	✓	✓	✓
240mm	✓		✓
360mm	✓		✓

140 MM FORM FACTOR RADIATORS

Radiator Size	Front	Rear	Top
<i>Taille de radiateur</i> <i>Kühlkörpergröße</i> <i>Dimensioni del radiatore</i> <i>Tamanho do radiador</i> <i>Tamaño del radiador</i> <i>Radiator lengte</i>	<i>Avant</i> <i>Vorderseite</i> <i>Parte frontale</i> <i>Frente</i> <i>Frontal</i> <i>Voorkant</i>	<i>Arrière</i> <i>Rückseite</i> <i>Parte posteriore</i> <i>Traseira</i> <i>Posterior</i> <i>Achterkant</i>	<i>Dessus</i> <i>Oberseite</i> <i>Parte superiore</i> <i>Topo</i> <i>Superior</i> <i>Bovenkant</i>
140mm	✓	✓	✓
280mm	✓		✓

*Caution: Supported Radiator size and thickness varies depending on your setup.

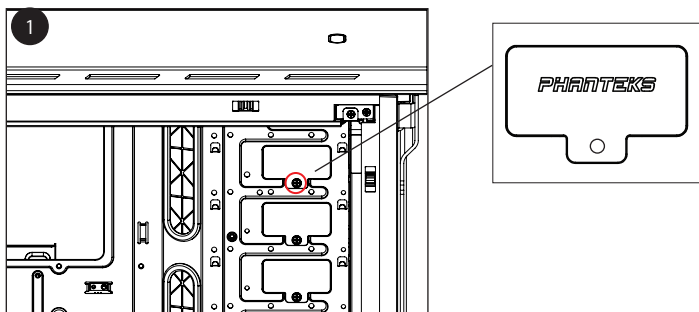
提示：机箱所支持的水冷排的尺寸和厚度的变化取决于你的水路及风扇设置。

注意：サポートされるラジエーターのサイズと厚さはセットアップによって変わります。

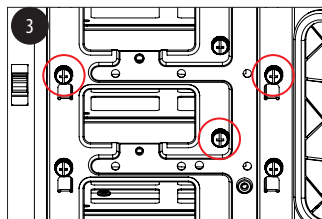
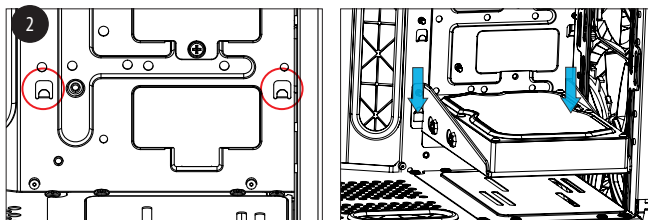
주의: 지원되는 라디에이터 크기 및 두께는 설치 조건에 따라 다릅니다.

Внимание! Поддерживаемые размер и толщина радиатора зависят от ваших установок.

16. 3.5" HDD MODULAR BRACKET INSTALLATION (OPTIONAL)



Front View



Back View

Step 1. Remove the HDD cover by removing the m3 Screw

Step 2: Align the HDD bracket to the slot and drop in.

Step 3: Screw in from the back with thumb screws to lock the bracket in place.

第一步：拧下M3螺钉，拆除硬盘盖。

第二步：对齐硬盘支架和插槽并放入。

第三步：使用拇指螺钉从后侧拧紧，将支架锁定到位。

手順 1: m3 ネジを外して、HDD カバーを取り外します

手順 2: Align the HDD ブラケットをスロットに沿って差し込みます。

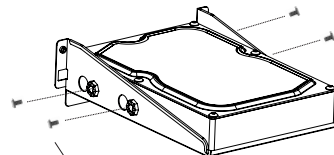
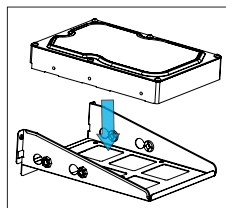
手順 3: 後ろからつまみネジで留めて、ブラケットを所定の位置に固定します。

Шаг 1: Снимите крышку жестких дисков, удалив винт M3.

Шаг 2: Совместите кронштейн для жестких дисков со слотом и вставьте его.

Шаг 3: Закрепите кронштейн на месте, привинтив его сзади винтами с накатанной головкой.

3.5" HARD DRIVE BRACKET INSTALLATION



Requires 4x 6-32x5mm screws

17. UPGRADE ACCESSORIES (OPTIONAL)



SSD BRACKET PH-SDBKT_01



HDD BRACKET PH-HDDKT_01



HDD Bracket PH-SDBKT_01



PWM HUB PH-PWHUB_01



PUMP BRACKET PH-PUMBKT_01

18. SERVICES AND SUPPORT

If you have any questions or concerns, please visit Phanteks' website for technical support. We consider customer support, satisfaction and feedback an essential element of our overall marketing effort. Please feel free to contact our support team. Thank you!

Contact Us at:
www.phanteks.com
www.phanteksusa.com
www.phanteks.cn

For Warranty Information, please visit Phanteks' website.

PHANTEKS
DESIGNED IN THE NETHERLANDS