

# Manual de instalación

Radiador térmico Phanteks PH-TC90LS para INTEL LGA 2011/1156/1155, Muchas gracias por elegir un disipador Phanteks. Este manual le guiará a través del proceso de instalación del sistema de montaje SoliSku paso a paso.

**⚠ Importante!** Antes de llevar a cabo la instalación, busque las instrucciones más recientes en el sitio Web [www.phanteks.com](http://www.phanteks.com). En dicho sitio también encontrará las versiones en varios idiomas de este manual. Soporte técnico y preguntas más frecuentes Si tiene preguntas relacionadas con el disipador Phanteks, póngase en contacto con el equipo de soporte en [support@phanteks.com](mailto:support@phanteks.com). También puede consultar la sección FAQ (Preguntas más frecuentes) de nuestro sitio Web [www.phanteks.com](http://www.phanteks.com)

Componentes de montaje necesarios comunes:

1 x PH-TC90LS Disipador térmico	4 tornillos de muelle M4 (LGA 2011)	1 placa posterior (LGA 1155/1156)	4 tornillos de muelle M3 (LGA 1155/1156)

Livrés avec PH-TC90LS

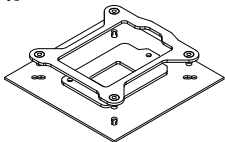
1 x Phanteks PH-F90 2500 rpm PWM	4 x Adaptador de broche del ventilador	2 x Broche metálico del ventilador	2 x Barra de goma acústica	1 x Compuesto térmico PH-NDC	2 x Manual del usuario (fotografía para referencia)

## GUÍA DE INSTALACIÓN DE PH-TC90S INTEL

### Paso 1: Quitar la placa base

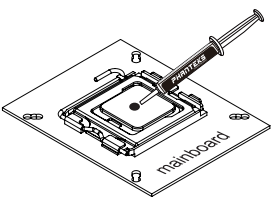
Para utilizar el disipador Phanteks en el sistema, primero debe quitar la placa base de la carcasa para instalar la placa posterior.

### Paso 2: Preparar la placa posterior (para uso únicamente con Intel 1155/1156)



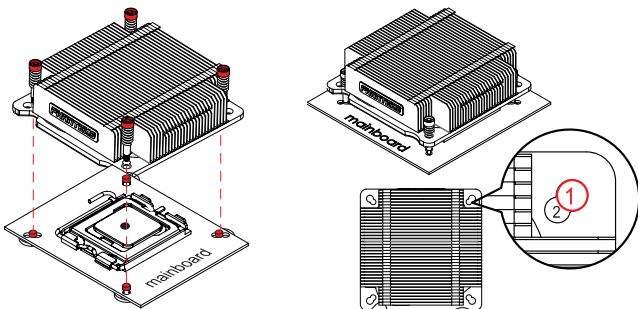
Instale la placa posterior suministrada sobre la placa posterior de reserva de la placa base. Coloque la placa posterior en la parte posterior de la placa base de forma correcta

### Paso 3: Aplicar la pasta térmica



Si hay restos de pasta térmica en la CPU, límpielos primero. A continuación, frote una pequeña gota (diámetro de 4-5 mm) del compuesto térmico Phanteks PH-NDC en el centro de la superficie de la CPU.

### Paso 4: Colocación del disipador térmico



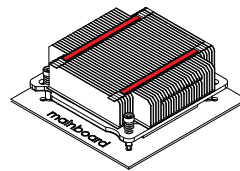
Coloque el disipador térmico en la parte superior de la CPU. Compruebe que los orificios estén alineados.

Atornille el disipador térmico en la CPU. (Deje de girar el tornillo cuando note que alcanza el tope, no lo fuerce.)

**⚠ Precaución:** Siga la guía que encontrará a continuación para colocar los tornillos en el orificio correcto.  
Posición 1: INTEL LGA 2011  
Posición 2: INTEL LGA 1155 / LGA 1156



### Paso 5: Colocación de las cintas de goma en el disipador térmico

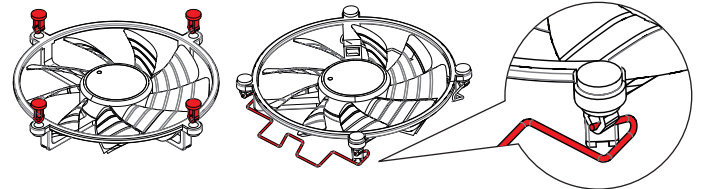


Pegue la cinta de goma proporcionada en el punto de cierre del disipador térmico. (Consulte el diagrama.)

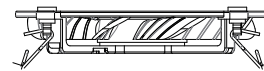
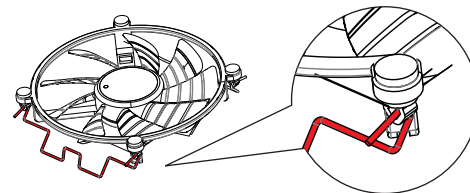
#### Precaución:

**⚠** Si coloca la cinta de goma en cualquier otra posición puede bloquear el flujo de aire del ventilador y la velocidad de transferencia de calor por convección se puede reducir.

### Paso 6: Instalación de los clips del ventilador

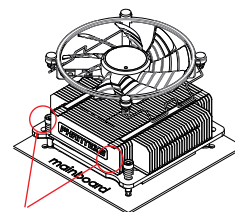


Coloque el adaptador de los clips del ventilador (4 piezas) en los orificios indicados. (Consulte el diagrama.)



Instale los clips del ventilador en adaptador, con los extremos hacia afuera.

### Paso 7: Conexión del ventilador al disipador térmico

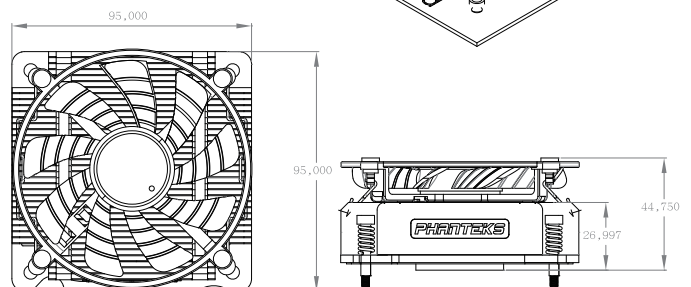
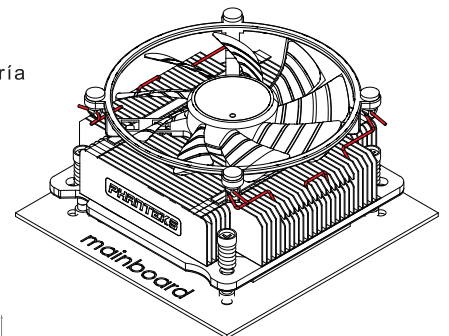


Compruebe que los clips de alambre estén en su lugar y coloque el ventilador al disipador térmico.

El diseño de curva especial de base sirve para que no se produzcan conflictos entre los componentes de la placa base ITX.

#### Final image

El producto final debería tener este aspecto..



(mm)

**PH-TC90LS Dimension Info: 95x 95x 45mm(LxWxH)**